

СИЛОСЫ ДЛЯ ХРАНЕНИЯ





Концепция развития

В 2020 году компании AGI PTM и AGI FRAME объединились в AGI EMEA, основав штаб-квартиру и центр производства для компании AGI в Европе. Компания AGI EMEA имеет три собственные обновленные производственные мощности в Болонье (Италия), использующие новейшие технологии, и предлагает индивидуальные системы и решения для следующих семи направлений: хранение, погрузка, обработка, конструкции, технологии, управление проектами и инженерно-технические работы.

Обладая более чем 30-летним опытом хранения и обработки зерна, AGI EMEA является одним из крупнейших и наиболее уважаемых в Европе производителей всех типов гофрированных стальных силосов для коммерческого и сельскохозяйственного применения. Полный каталог продукции включает в себя галереи, лестницы и платформы, а также ковшовые элеваторы, цепные конвейеры, системы контроля температуры, подметально-уборочные машины, весы, мешконаполнители и сушилки. Клиенты доверяют компании AGI EMEA, реализующей свои проекты по всему миру, и сотрудничают с ней от разработки первоначального проекта до этапов изготовления и монтажа.

Информация о компании

Изначально созданная как комплексная проектная организация в Оззано-дель-Эмилия недалеко от Болоньи (Италия), AGI FRAME вышла на рынок гофрированных силосов в середине 1990-х годов. Возможность выполнять разнообразные требования клиентов, от подготовки первоначального предложения в соответствии с конкретными требованиями заказчика и до разработки подробных чертежей, анализа проб грунта и наблюдения за монтажом силосов, если это необходимо, позволила AGI FRAME стать одним из крупнейших и уважаемых в Европе производителей металлических силосов. В настоящее время AGI FRAME является одним из крупнейших в Европе разработчиков, производителей и поставщиков всех типов гофрированных стальных силосов для коммерческого и сельскохозяйственного применения, а также вспомогательных продуктов, таких как галереи, лестницы, платформы, башни и системы аэрации и контроля температуры. На определенных рынках AGI FRAME может по запросу поставлять оборудование для механической погрузки, очистки, взвешивания и упаковки в мешки. За последние 30 лет AGI FRAME поставляла силосы по всему миру, и в настоящее время она является предпочтительным поставщиком для многих ведущих европейских производителей зерноперерабатывающего оборудования, а также наиболее уважаемых проектно-конструкторских компаний в Европе и их местных представительств.

01

Введение

- 01 Концепция развития и информация о компании
- 02 Высококвалифицированный персонал. Качество и сертификация
- 03 Лаборатория
- 04 Отличительные особенности силосов AGI FRAME

02

Плоскодонные силосы серии FP

- 05 Плоскодонные силосы серии FP
- 06 Конструктивные элементы крыши, боковая дверца для быстрого доступа
- 08 Галереи и опоры для галерей

03

Силосы серии FC с коническим дном

- 09 Силосы серии FP с коническим дном

04

Дополнительное оборудование для силосов

- 11 Зачистные шнеки
- 12 Вентиляционные воздуховоды на крыше, система аэрации, стационарные и мобильные электрические вентиляторы
- 13 Зерновые лестницы, разгрузка из боковой стенки под действием силы тяжести, контроль температуры
- 14 Боковые лестницы и платформы, снегозащитные ограждения, ветровые кольца

06

Металлоконструкции

- 15 Металлоконструкции

07

Таблицы | Габариты и вместимость

- 16 Плоскодонные силосы серии FP
- 25 Силосы FC-45 с коническим дном
- 31 Силосы FC-60 с коническим дном

Высококвалифицированный персонал

Наш технический отдел широко использует AutoCad и 3D-моделирование как в процессе проектирования, так и при разработке отдельных компонентов. AGI FRAME постоянно совершенствует существующие конструкции и производственные процессы, предлагая своим клиентам более экономичные и экологичные решения там, где это возможно.

Компания AGI FRAME прошла сертификацию обеспечения качества по стандарту ISO 9001 на проектирование, производство и установку силосов для хранения зерна, что подтверждает соблюдение самых высоких стандартов на всех этапах проекта.

Стандарт EN ISO 3834 определяет требования к качеству сварки как в заводских условиях, так и на объекте, демонстрируя способность изготовителя производить сварные конструкции в соответствии с указанными критериями.

В соответствии с последними требованиями ЕС любые детали металлоконструкций, изготовленные или импортированные в ЕС, должны соответствовать требованиям маркировки CE. Поставка металлоконструкций в пределах ЕС, которые не соответствуют этому стандарту и не имеют законодательно требуемой маркировки CE, является уголовным преступлением. Компания AGI FRAME имеет необходимую сертификацию для нанесения знака CE.



ISO 9001
СЕРТИФИКАТ
№ 6979/2



UNI EN 1090-1
N.0425-CPR-2727



ISO 3834-2
CEPT. № 6979/2



Лаборатория

AGI FRAME имеет собственную лабораторию для анализа сырья и изготовленных компонентов. Она также позволяет осуществлять контроль качества и отслеживать параметры всех производственных процессов.



Отличительные особенности силосов AGI FRAME

Цилиндрическая часть изготовлена из оцинкованных гофрированных стальных листов с профилированными наружными ребрами жесткости. Все компоненты изготовлены с использованием высокоавтоматизированных технологий, обеспечивающих быстрый и точный процесс производства.

Листы боковой стенки изготовлены из оцинкованной стали толщиной от 0,8 до 4,5 мм, а ребра жесткости силоса — из оцинкованного листа толщиной 0,8–6,0 мм (стандартная сталь 600 г/м² с пределом прочности на разрыв до 470 Н/мм² и пределом текучести до 420 Н/мм²).

При необходимости для большей прочности используются ламинированные листы.

Профилированные ребра жесткости передают вертикальную нагрузку силоса на основание.

Ребра жесткости оснащены прочными соединительными пластинами с болтовой фиксацией и большой площадью поперечного сечения, что является критически важным элементом конструкции ребра жесткости.

Листы боковых стенок закреплены с помощью болтов AGI FRAME класса прочности 8.8, защищенных от коррозии с помощью цинкового покрытия.

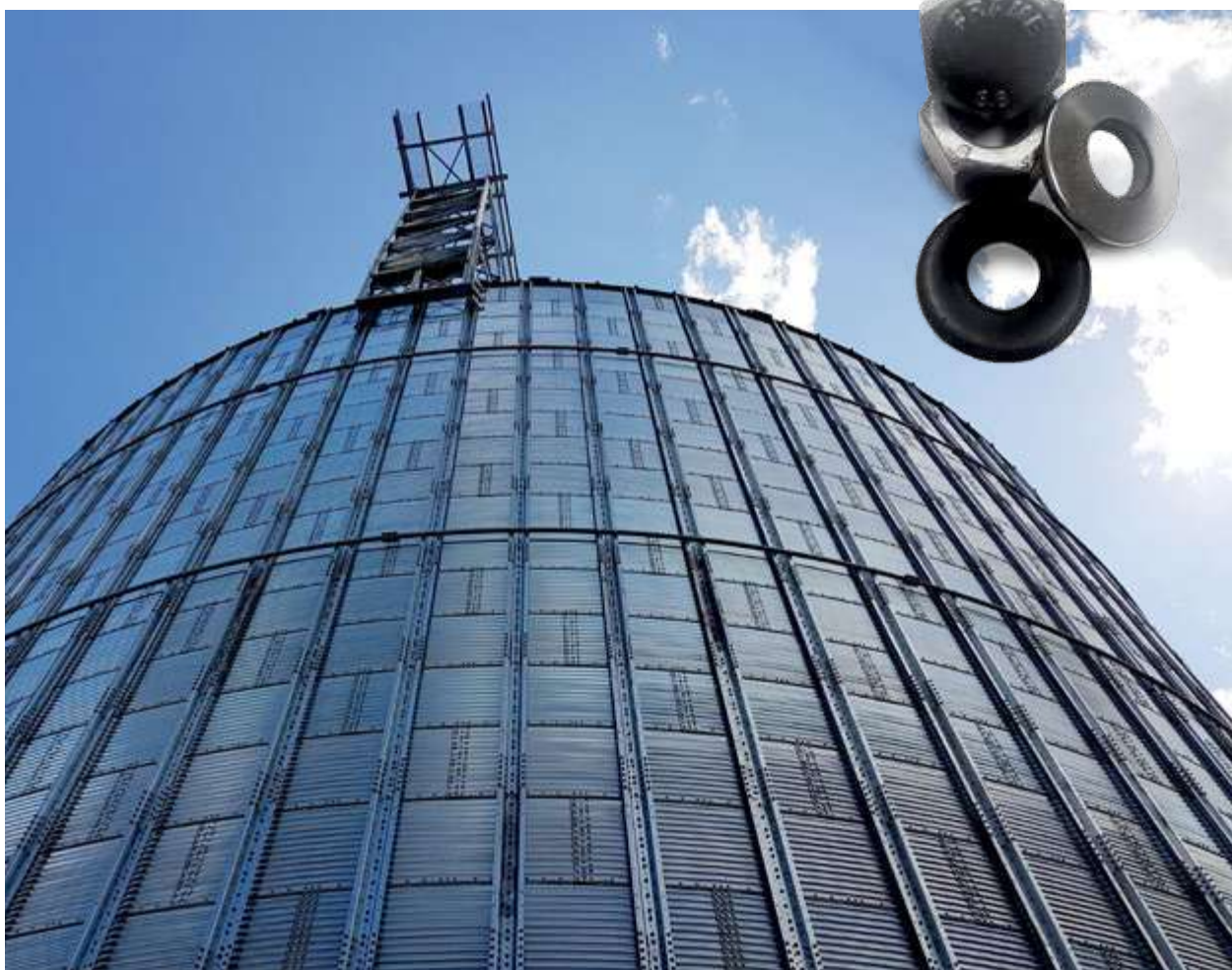
Шайбы с резиновым покрытием и ленточным уплотнителем как для горизонтальных, так и для вертикальных соединений обеспечивают идеальное уплотнение между боковыми листами и креплениями.

Могут применяться для любых сыпучих

зерновых культур, включая пшеницу, кукурузу, ячмень, рапс, соевые бобы, рис и т. д.

Линейки силосов FP и FC, которые предлагает AGI FRAME, разработаны с соблюдением стандартов проектирования ASAE/ANSI, DIN или EUROCODE с учетом требований местных ветровых, сейсмических и снеговых нагрузок. Это обеспечивает идеальное соответствие конкретным условиям окружающей среды и самые продолжительные сроки службы силоса и дополнительного оборудования.

Могут быть предоставлены чертежи фундамента, а также расчеты нагрузки на основание и проекты объектов установки. Предлагается широчайший ассортимент дополнительного оборудования для силосов серий FP и FC.



Плоскодонные силосы серии FP

Компания AGI FRAME может удовлетворить любые потребности клиентов как в коммерческих, так и в сельскохозяйственных отраслях благодаря широкому ассортименту плоскодонных силосов серии FP диаметром от 3,64 до 32,74 метра. Объемная вместимость свыше 26 192 м³ (полная информация предоставляется по запросу). Стандартный уклон крыши в 30 градусов обеспечивает максимальную вместимость даже при высоких углах естественного откоса сыпучего материала. Качество хранимого продукта может поддерживаться с помощью высокотехнологичной системы аэрации с эффективными вентиляторами и системой точного контроля температуры. Применяется для всех сыпучих зерновых культур, включая пшеницу, кукурузу, ячмень, рапс, соевые бобы, рис, подсолнечник и канолу (разновидность рапса), а также древесных пеллет. Полный ассортимент дополнительного оборудования представлен ниже.



- Системы аэрации и контроля температуры
- Вентиляционные воздуховоды на крыше
- Изогнутые вентиляционные воздуховоды на крыше с дистанционно управляемыми жалюзи
- Вентиляционные воздуховоды на крыше с приводом
- Галереи различной ширины и разнообразных технических характеристик, подходящие для загрузочного конвейера силоса
- Вертикальные лестницы, в том числе защитные ограждения, винтовые лестницы, кровельные лестницы и лестницы с двойными поручнями
- Ветровые кольца
- Система разгрузки из боковой стенки под действием силы тяжести и необходимое дополнительное оборудование
- Платформы обслуживания
- Зерновые лестницы для снижения риска повреждения материала, загружаемого в силос
- Снегозащитные ограждения
- Боковое сооружение для доступа разгрузочной машины
- Опорные башни
- Модернизированная вентилируемая крыша
- Люк



Конструктивные элементы крыши

Силосы компании AGI FRAME имеют прочную конструкцию крыши. Стандартный уклон крыши в 30 градусов обеспечивает максимальную вместимость даже при больших углах естественного откоса сыпучего материала.

- Сегменты крыши, изготовленные из высококачественной стали, имеют ребристую форму и образуют исключительно прочную модульную систему крыши; каждый сегмент формируется и штампуются на полностью автоматизированной производственной линии.
- Каждый узел крыши в стандартной комплектации имеет смотровой люк / люк для доступа.
- Внутренняя конструкция из оцинкованной стали способна выдерживать пиковые нагрузки до 15 000 кг. Точки подвеса кабеля для различных температур предлагаются для моделей силосов выше FP 18 (в стандартной комплектации), а также для моделей силосов FP16–FP17 (по запросу).
- Простая конструкция, которая обеспечивает быструю сборку, состоит из оцинкованных балок Z-образного сечения, которые соединяются в боковом направлении и связываются в одинарную А-образную раму, чтобы обеспечить устойчивость как во время монтажа, так и при использовании силоса.



Центральный колпак и внутреннее кольцо в сборе, доступные на моделях FP11–FP36, обеспечивают большую площадь восприятия нагрузки для поддержки галерей и вспомогательного оборудования без необходимости изготовления их на объекте. Силосы AGI FRAME серии FP могут поставляться с различными конструкциями вентиляционных воздухопроводов на крыше в зависимости от потребностей клиентов. Предлагаются низкопрофильные, изогнутые и приводные воздухопроводы для установки в заранее вырезанные отверстия в сегменте крыши с предварительно сформированной кромкой и специальной прокладкой для герметичного уплотнения.



Боковая дверца для быстрого доступа

Все силосы AGI FRAME серии FP в стандартной комплектации снабжены прочной шарнирной боковой дверцей на втором кольце. Усиленная внутренняя дверь легко поворачивается при открывании, прочная сварная рама AGI FRAME оцинкована горячим способом после изготовления. Дополнительно могут быть поставлены боковые дверцы с необходимыми вертикальными лестницами и платформами.



Двойная дверь для доступа

Двойные (расположенные на двух кольцах) боковые двери могут быть предложены для определенных моделей силосов FP за дополнительную плату.



Боковая дверь для въезда транспорта

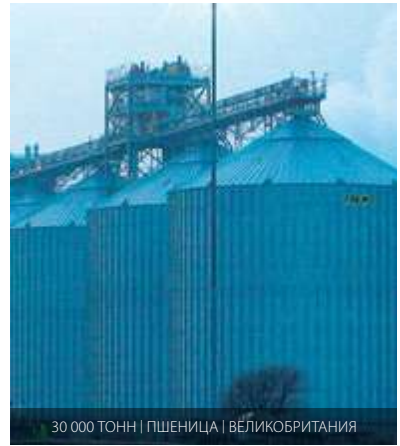
Боковая дверь для въезда транспорта разрабатывается в соответствии с заданными заказчиком техническими характеристиками и размерами и может быть спроектирована для любых типов автомобилей. Подходит для плоскостонных силосов серии FP моделей 16 и выше.



12 000 ТОНН | ПШЕНИЦА | РУАНДА



32 000 ТОНН | БЕЛАЯ КУКУРУЗА | ВЕНЕСУЭЛА



30 000 ТОНН | ПШЕНИЦА | ВЕЛИКОБРИТАНИЯ



120 000 ТОНН | ПШЕНИЦА | ИРАН



62 000 ТОНН | ПШЕНИЦА | ИРАН



30 000 ТОНН | ПШЕНИЦА | ТАНЗАНИЯ



21 000 ТОНН | КУКУРУЗА | ИТАЛИЯ



15 000 ТОНН | КУКУРУЗА | ВЕНГРИЯ



19 000 ТОНН | ПШЕНИЦА | ГЕРМАНИЯ



24 000 ТОНН | ПШЕНИЦА | ТАНЗАНИЯ



20 000 ТОНН | ПШЕНИЦА | ИТАЛИЯ



180 000 ТОНН | КУКУРУЗА | САУДОВСКАЯ АРАВИЯ

Галереи и опоры для галерей

Компания AGI FRAME предлагает широкий ассортимент опор для галерей и опорных конструкций для них как для небольших фермерских хозяйств, так и для крупных коммерческих зерновых операторов.

Системы галерей разрабатываются и изготавливаются для обеспечения самого широкого спектра назначения с максимальным применением стандартных компонентов.

Каждая система оптимизируется инженерами AGI FRAME в соответствии с конкретным применением, чтобы гарантировать наиболее экономичные, легко монтируемые и правильно спроектированные решения. При проектировании учитываются различные веса, размеры и положение приводных установок цепных конвейеров для загрузки силоса, а также другие местные факторы.

Кроме того, могут быть предложены конструкции для размещения больших цепных и ленточных конвейеров производительностью до 1500 т/ч. Чтобы снизить затраты на установку и строительные расходы, использование отдельно стоящих опорных башен сводится к минимуму, где это возможно. Компания поставляет полный спектр такого дополнительного оборудования, как боковые площадки, обеспечивающие доступ для технического обслуживания, соединения для пересечения галерей, опоры для конвейеров на разном уровне и соединения для крепления к существующим зданиям или башням.



Силосы с коническим дном серии FC

Силосы AGI FRAME серии FC с коническим дном отличаются своей универсальностью и быстрой сборкой, имея при этом низкую стоимость за тонну. Доказано, что использование силосов с коническим дном является наилучшим решением при высокой частоте циклов выгрузки продукта. Такая форма дна обеспечивает полную выгрузку материала из силоса и сводит к минимуму использование оборудования для механической разгрузки.

AGI FRAME предлагает две модели силосов с коническим дном (на 45° и 60°), чтобы предложить лучшее решение даже для влажных продуктов с большими углами трения.

Имеется широкий ассортимент моделей диаметром от 3,6 до 14,55 метра.

Доступны силосы с коническим дном на 45 градусов вместимостью до 5342 м³, а также силосы с коническим дном на 60 градусов вместимостью до 1218 м³. Полная информация предоставляется по запросу.

Профилированные ребра жесткости передают вертикальную нагрузку силоса на компрессионное кольцо. Ребра жесткости оснащены прочными соединительными пластинами с болтовой фиксацией и большой площадью поперечного сечения, что является критически важным элементом конструкции ребра жесткости.

Листы силоса с коническим дном, компрессионные кольца и сталь опор оцинкованы горячим способом. Листы силоса крепятся с внутренней стороны с помощью болтов с грибовидной головкой, чтобы обеспечить максимальную чистоту внутри силоса. При необходимости возможна поставка силосов с гладкими стенками для труднораспугиваемых материалов.

Мы также можем предложить опорную конструкцию для погрузки в грузовик.

Полный ассортимент дополнительного оборудования представлен ниже.

- Системы аэрации и контроля температуры
- Вентиляционные воздуховоды на крыше
- Изогнутые вентиляционные воздуховоды на крыше с дистанционно управляемыми жалюзи
- Вентиляционные воздуховоды на крыше с приводом
- Галереи различной ширины и разнообразных технических характеристик, подходящие для загрузочного конвейера силоса
- Вертикальные лестницы, в том числе защитные ограждения, кровельные лестницы и лестницы с двойными поручнями
- Снегозащитные ограждения
- Боковые дверцы
- Платформы обслуживания
- Модернизированная вентилируемая крыша





30 000 ТОНН | ПШЕНИЦА | ЕГИПЕТ



11 000 ТОНН | РИС-СЫРЕЦ | ИРАН



62 000 ТОНН | БЕЛАЯ КУКУРУЗА | ИРАН



2 800 ТОНН | ПШЕНИЦА | СЕРБИЯ



32 000 ТОНН | БЕЛАЯ КУКУРУЗА | ВЕНЕСУЭЛА



19 000 ТОНН | КУКУРУЗА | ЛИТВА



21 000 ТОНН | ПШЕНИЦА | БУРУНДИ



3 000 ТОНН | ПШЕНИЦА И КУКУРУЗА | ИТАЛИЯ



5 500 ТОНН | ПШЕНИЦА | ИНДОНЕЗИЯ



11 000 ТОНН | ПШЕНИЦА | ВЕЛИКОБРИТАНИЯ



5 000 ТОНН | ПШЕНИЦА | ИТАЛИЯ



700 ТОНН | ПШЕНИЦА | ИТАЛИЯ

Зачистные шнеки

Зачистной шнек типа CST

Компактная модель с подвижными лопастями. С валом, непосредственно соединенным с мотором-редуктором внутри силоса; трехфазный мотор-редуктор 380/420 В, 50 Гц, IP 55, над уровнем земли (стандартные двигатели АTEX доступны за дополнительную плату, если требуется); производительность при разгрузке: 30, 40, 50 т/ч зерновых культур при 780 кгс/м³, подходит для силосов моделей FP06–FP18.



Зачистной шнек типа CSTF

Компактная модель с подвижными лопастями. С валом, непосредственно соединенным с мотором-редуктором внутри силоса; трехфазный мотор-редуктор 380/420 В, 50 Гц, IP 55, над уровнем земли (стандартные двигатели АTEX доступны за дополнительную плату, если требуется); производительность при разгрузке: 30, 40, 50 т/ч зерновых культур при 780 кгс/м³, подходит для силосов моделей FP18–FP26.



Зачистной шнек типа FSA – резиновый

С валом, непосредственно соединенным с мотором-редуктором внутри силоса; трехфазный мотор-редуктор 380/420 В, 50 Гц, IP 55, над уровнем земли (стандартные двигатели АTEX доступны за дополнительную плату, если требуется); производительность при разгрузке: 50, 80, 100 т/ч зерновых культур при 780 кгс/м³, подходит для силосов моделей FP20–FP36. Для крайне абразивных продуктов, например риса-сырца, доступна модель FSA (по запросу).



ДЛЯ ЗАЧИСТНЫХ ШНЕКОВ С БОЛЕЕ ВЫСОКОЙ ПРОИЗВОДИТЕЛЬНОСТЬЮ И СИЛОСОВ БОЛЬШЕГО ДИАМЕТРА КОМПАНИЯ AGI FRAME МОЖЕТ ПРЕДЛОЖИТЬ БОЛЬШОЙ АССОРТИМЕНТ ОБОРУДОВАНИЯ, СООТВЕТСТВУЮЩЕГО СТАНДАРТУ АТЕХ, КОТОРОЕ МОЖНО ИСПОЛЬЗОВАТЬ ДЛЯ ШИРОКОГО СПЕКТРА ЗЕРНОВЫХ КУЛЬТУР.

Вентиляционные воздуховоды на крыше

Силосы AGI FRAME серии FP могут поставляться с различными конструкциями вентиляционных воздуховодов на крыше в зависимости от потребностей клиентов. Предлагаются низкопрофильные, изогнутые или приводные воздуховоды для установки в заранее вырезанные отверстия в сегменте крыши с предварительно сформированной кромкой и специальной прокладкой для герметичного уплотнения.



TORXEF504X2

Вентилятор 0,75 кВт, производительность: 8000 м³/ч, патрубок 5 мм — АТЕХ 22



TORX0075G

Вентилятор 1,5 кВт, производительность: 7600 м³/ч, патрубок 10 мм — АТЕХ 22

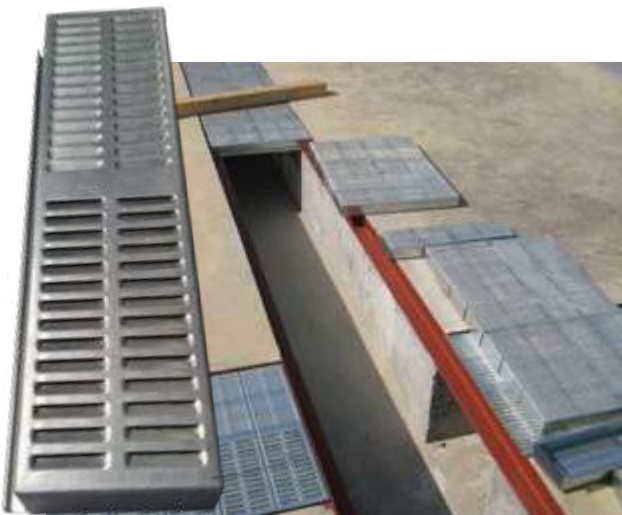


AERAP-XM

Изогнутый вентиляционный воздуховод на крыше с вентилятором мощностью 0,18 кВт, производительность: 2000 м³/ч, патрубок 5 мм — АТЕХ 22. Изогнутый воздуховод на крыше. В качестве опции для вентиляционных воздуховодов на крыше доступны жалюзи с дистанционным управлением, которое можно использовать при окурировании силоса.

Системы аэрации

Компания AGI FRAME предлагает систему аэрационного пола для полного ассортимента силосов модели FP. Также поставляются модульные оцинкованные сетки для различных зерновых культур. Они являются самонесущими, легко снимаются для очистки и не требуют дополнительных опор. Также доступны дополнительные предварительно сформированные стальные желоба для закладки в основание силоса (за дополнительную плату). Предлагаемая система аэрации пола, а также вентилируемые конусы подходят для широкого спектра силосов FP.



Стационарные и переносные электрические вентиляторы

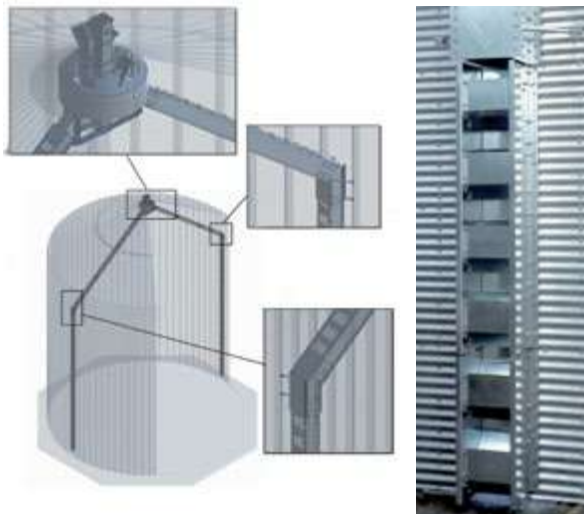
Стационарная версия: электрический центробежный вентилятор, среднего давления, для аэрации окружающего воздуха. В комплект входят: стальной сбалансированный импеллер, трехфазный электродвигатель 380/420 В, 50 Гц, IP 55, гибкая втулка из ПВХ, диаметр 400 мм, длина 2 м, хомут, выходной переходник.

Переносная версия: электрический центробежный вентилятор среднего давления для аэрации окружающего воздуха; смонтирован на шинах и оснащен рукоятками для удобства при переноске. В комплект входят: стальной сбалансированный импеллер, трехфазный электродвигатель 380/420 В, 50 Гц, IP 55 IE2, электрический кабель длиной 10 м с вилкой и панелью управления, гибкая муфта из ПВХ, диаметр 400 мм, длина 2 м, хомут, выходной переходник.



Зерновые лестницы

Чтобы уменьшить риск боя соевых бобов и других аналогичных зерновых культур при загрузке силоса, AGI FRAME может предложить установку на боковой стенке зерновых лестниц, показанных на рисунке.



Боковая разгрузка под действием силы тяжести

Цепные транспортеры для боковой разгрузки под действием силы тяжести, а также платформы для доступа и лестницы, подходящие для большинства моделей силосов FP, могут поставляться за дополнительную плату.



Контроль температуры

Система контроля температуры AGROLOG TMS 2500

Компактный портативный ручной терминал со встроенной памятью для измерения и регистрации температуры, который также включает в себя программное обеспечение для быстрого просмотра данных.

ПРЕИМУЩЕСТВА

- Надежность и удобный интерфейс
- Простая установка
- Прочная конструкция, пригодная для любого климата
- Двухпроводной кабель для удобства подключения
- Цифровой датчик, не требующий калибровки
- Гибкая конфигурация с возможностью последующего расширения
- Измерительные линии, адаптированные к любому применению в зонах ATEX 20/21/22
- Дисплей с подсветкой для чтения при слабом освещении
- Программа для ПК для хранения и поиска данных с указанием времени и даты
- Температурные графики и таблицы



Контроль температуры

Система контроля температуры AGROLOG TMS 6000

Воспользуйтесь всеми преимуществами новой технологии и позвольте нашей системе управления качеством зерновых культур Agrolog предоставить вам надежные инструменты, необходимые для постоянного контроля состояния вашего зерна.

ПРЕИМУЩЕСТВА

- Интуитивно понятный современный графический интерфейс позволяет быстро и легко интерпретировать данные
- Всегда актуальные данные: телеметрия, мониторинг и контроль 24/7
- 3D-визуализация в реальном времени быстро показывает, где возникают проблемы в силосе
- Интерфейс REST для интеграции со сторонними системами; позволяет использовать сложные схемы расчетов
- Возможность получать оповещения по электронной почте о малейших изменениях состояния зерновых культур, даже если в данный момент программное обеспечение не используется
- Полная история в графическом представлении для более глубокого понимания тенденций



Боковые лестницы и платформы

Все поставляемые AGI FRAME боковые лестницы и платформы с защитными ограждениями и поручнями соответствуют европейским стандартам. Лестницы и платформы изготовлены из оцинкованной стали и спроектированы с нескользящим покрытием специально для пешеходной зоны. Возможна поставка платформ с вертикальными лестницами к галереям для обеспечения доступа на крышу / к смотровому люку (по запросу).



Снегозащитные ограждения

На карниз крыши могут быть установлены снегозащитные ограждения, изготовленные из оцинкованных, профилированных и перфорированных стальных профилей.



Ветровые кольца

Изогнутые, оцинкованные трубчатые ветровые кольца с фланцевыми соединениями, которые соединены с ребрами жесткости боковой стенки для обеспечения непрерывного кругового усиления по окружности силоса; могут поставляться при высокой скорости ветра или при других специфических нагрузках.



Металлоконструкции

AGI FRAME также может предоставить комплексные решения для металлоконструкций, в основном применяемые для тяжелых конструкций галерей, опорных башен и зданий из металлоконструкций.



ГАБАРИТЫ И ВМЕСТИМОСТЬ СИЛОСОВ СЕРИИ FP С ПЛОСКИМ ДНИЩЕМ

ДИАМЕТР МЕТРЫ (ФУТЫ)	МОДЕЛЬ	ВЫСОТА		ВМЕСТИМОСТЬ		ДИАМЕТР МЕТРЫ (ФУТЫ)	МОДЕЛЬ	ВЫСОТА		ВМЕСТИМОСТЬ		
		КАРНИЗ, М (В)	ОБЩАЯ, М (С)	М ³	ТОННЫ			КАРНИЗ, М (В)	ОБЩАЯ, М (С)	М ³	ТОННЫ	
FP 04 D=3,64 m (12 FT)	FP 04/04	3,56	4,55	40	31	FP 07 D=6,37 m (21 FT)	FP 07/04	3,56	5,33	131	102	
	FP 04/05	4,44	5,43	50	39		FP 07/05	4,44	6,21	159	124	
	FP 04/06	5,32	6,31	59	46		FP 07/06	5,32	7,10	187	146	
	FP 04/07	6,20	7,19	68	53		FP 07/07	6,20	7,98	215	168	
	FP 04/08	7,08	8,07	77	60		FP 07/08	7,08	8,86	243	190	
	FP 04/09	7,96	8,95	86	67		FP 07/09	7,96	9,74	271	212	
	FP 04/10	8,84	9,83	95	74		FP 07/10	8,84	10,62	299	234	
	FP 04/11	9,72	10,71	104	81		FP 07/11	9,72	11,50	327	255	
	FP 04/12	10,60	11,59	114	89		FP 07/12	10,60	12,38	355	277	
	FP 04/13	11,48	12,47	123	96		FP 07/13	11,48	13,26	383	299	
	FP 04/14	12,36	13,35	132	103		FP 07/14	12,36	14,14	411	321	
	FP 04/15	13,24	14,23	141	110		FP 07/15	13,24	15,02	440	343	
	FP 04/16	14,12	15,11	150	117		FP 07/16	14,12	15,90	468	365	
	FP 04/17	15,00	15,99	159	124		FP 07/17	15,00	16,78	496	387	
	FP 04/18	15,88	16,87	168	131		FP 07/18	15,88	17,66	524	408	
	FP 04/19	16,76	17,75	178	139		FP 07/19	16,76	18,54	552	430	
	FP 04/20	17,64	18,63	187	146		FP 07/20	17,64	19,42	580	452	
	FP 05 D=4,55 m (15 FT)	FP 05/04	3,56	4,81	64		50	FP 07/21	18,52	20,30	608	474
		FP 05/05	4,44	5,69	79		61	FP 07/22	19,40	21,18	636	496
		FP 05/06	5,32	6,57	93		73	FP 07/23	20,28	22,06	664	518
FP 05/07		6,20	7,45	107	84	FP 07/24	21,16	22,94	692	540		
FP 05/08		7,08	8,33	122	95	FP 07/25	22,04	23,82	720	561		
FP 05/09		7,96	9,21	136	106	FP 07/26	22,92	24,70	748	583		
FP 05/10		8,84	10,09	150	117	FP 07/27	23,80	25,58	776	605		
FP 05/11		9,72	10,97	164	128	FP 07/28	24,68	26,46	804	627		
FP 05/12		10,60	11,85	179	139	FP 07/29	25,56	27,34	832	649		
FP 05/13		11,48	12,73	193	151	FP 07/30	26,44	28,22	860	671		
FP 05/14		12,36	13,61	207	162	FP 07/31	27,32	29,10	888	693		
FP 05/15		13,24	14,49	222	173	FP 07/32	28,20	29,98	916	714		
FP 05/16		14,12	15,37	236	184	FP 08/04	3,56	5,60	175	136		
FP 05/17		15,00	16,25	250	195	FP 08/05	4,44	6,48	211	165		
FP 05/18		15,88	17,13	265	206	FP 08/06	5,32	7,36	248	193		
FP 05/19		16,76	18,01	279	217	FP 08/07	6,20	8,24	285	222		
FP 05/20		17,64	18,89	293	229	FP 08/08	7,08	9,12	321	251		
FP 05/21		18,52	19,77	307	240	FP 08/09	7,96	10,00	358	279		
FP 05/22		19,40	20,65	322	251	FP 08/10	8,84	10,88	394	308		
FP 05/23		20,28	21,53	336	262	FP 08/11	9,72	11,76	431	336		
FP 05/24		21,16	22,41	350	273	FP 08/12	10,60	12,64	468	365		
FP 05/25		22,04	23,29	365	284	FP 08/13	11,48	13,52	504	393		
FP 06 D=5,46 m (18 FT)		FP 06/04	3,56	5,07	95	74	FP 08/14	12,36	14,40	541	422	
		FP 06/05	4,44	5,95	115	90	FP 08/15	13,24	15,28	577	450	
		FP 06/06	5,32	6,83	136	106	FP 08/16	14,12	16,16	614	479	
	FP 06/07	6,20	7,71	156	122	FP 08/17	15,00	17,04	651	507		
	FP 06/08	7,08	8,59	177	138	FP 08/18	15,88	17,92	687	536		
	FP 06/09	7,96	9,47	197	154	FP 08/19	16,76	18,80	724	565		
	FP 06/10	8,84	10,35	218	170	FP 08/20	17,64	19,68	760	593		
	FP 06/11	9,72	11,23	239	186	FP 08/21	18,52	20,56	797	622		
	FP 06/12	10,60	12,11	259	202	FP 08/22	19,40	21,44	834	650		
	FP 06/13	11,48	12,99	280	218	FP 08/23	20,28	22,32	870	679		
	FP 06/14	12,36	13,87	300	234	FP 08/24	21,16	23,20	907	707		
	FP 06/15	13,24	14,75	321	250	FP 08/25	22,04	24,08	943	736		
	FP 06/16	14,12	15,63	342	266	FP 08/26	22,92	24,96	980	764		
	FP 06/17	15,00	16,51	362	283	FP 08/27	23,80	25,84	1.017	793		
	FP 06/18	15,88	17,39	383	299	FP 08/28	24,68	26,72	1.053	821		
	FP 06/19	16,76	18,27	403	315	FP 08/29	25,56	27,60	1.090	850		
	FP 06/20	17,64	19,15	424	331	FP 08/30	26,44	28,48	1.126	879		
	FP 06/21	18,52	20,03	445	347	FP 08/31	27,32	29,36	1.163	907		
	FP 06/22	19,40	20,91	465	363	FP 08/32	28,20	30,24	1.200	936		
	FP 06/23	20,28	21,79	486	379							
	FP 06/24	21,16	22,67	506	395							
	FP 06/25	22,04	23,55	527	411							
	FP 06/26	22,92	24,43	547	427							
	FP 06/27	23,80	25,31	568	443							
	FP 06/28	24,68	26,19	589	459							
	FP 06/29	25,56	27,07	609	475							
	FP 06/30	26,44	27,95	630	491							

ГАБАРИТЫ И ВМЕСТИМОСТЬ СИЛОСОВ СЕРИИ FP С ПЛОСКИМ ДНИЩЕМ

ДИАМЕТР МЕТРЫ (ФУТЫ)	МОДЕЛЬ	ВЫСОТА		ВМЕСТИМОСТЬ		ДИАМЕТР МЕТРЫ (ФУТЫ)	МОДЕЛЬ	ВЫСОТА		ВМЕСТИМОСТЬ		
		КАРНИЗ, М (В)	ОБЩАЯ, М (С)	М ³	ТОННЫ			КАРНИЗ, М (В)	ОБЩАЯ, М (С)	М ³	ТОННЫ	
FP 09 D=8,19 m (27 FT)	FP 09/04	3,56	5,86	225	176	FP 11 D=10,01 m (33 FT)	FP 11/04	3,56	6,24	350	273	
	FP 09/05	4,44	6,74	272	212		FP 11/05	4,44	7,12	419	327	
	FP 09/06	5,32	7,62	318	248		FP 11/06	5,32	8,00	488	381	
	FP 09/07	6,20	8,50	364	284		FP 11/07	6,20	8,88	557	435	
	FP 09/08	7,08	9,38	411	320		FP 11/08	7,08	9,76	626	489	
	FP 09/09	7,96	10,26	457	357		FP 11/09	7,96	10,65	696	542	
	FP 09/10	8,84	11,14	503	393		FP 11/10	8,84	11,53	765	596	
	FP 09/11	9,72	12,02	550	429		FP 11/11	9,72	12,41	834	650	
	FP 09/12	10,60	12,90	596	465		FP 11/12	10,60	13,29	903	704	
	FP 09/13	11,48	13,78	642	501		FP 11/13	11,48	14,17	972	758	
	FP 09/14	12,36	14,66	689	537		FP 11/14	12,36	15,05	1.041	812	
	FP 09/15	13,24	15,54	735	573		FP 11/15	13,24	15,93	1.111	866	
	FP 09/16	14,12	16,42	781	609		FP 11/16	14,12	16,81	1.180	920	
	FP 09/17	15,00	17,30	828	646		FP 11/17	15,00	17,69	1.249	974	
	FP 09/18	15,88	18,18	874	682		FP 11/18	15,88	18,57	1.318	1.028	
	FP 09/19	16,76	19,06	920	718		FP 11/19	16,76	19,45	1.387	1.082	
	FP 09/20	17,64	19,94	967	754		FP 11/20	17,64	20,33	1.457	1.136	
	FP 09/21	18,52	20,82	1.013	790		FP 11/21	18,52	21,21	1.526	1.190	
	FP 09/22	19,40	21,70	1.059	826		FP 11/22	19,40	22,09	1.595	1.244	
	FP 09/23	20,28	22,58	1.106	862		FP 11/23	20,28	22,97	1.664	1.298	
	FP 09/24	21,16	23,46	1.152	898		FP 11/24	21,16	23,85	1.733	1.352	
	FP 09/25	22,04	24,34	1.198	935		FP 11/25	22,04	24,73	1.803	1.406	
	FP 09/26	22,92	25,22	1.245	971		FP 11/26	22,92	25,61	1.872	1.460	
	FP 09/27	23,80	26,10	1.291	1.007		FP 11/27	23,80	26,49	1.941	1.514	
	FP 09/28	24,68	26,98	1.337	1.043		FP 11/28	24,68	27,37	2.010	1.568	
	FP 09/29	25,56	27,86	1.384	1.079		FP 11/29	25,56	28,25	2.079	1.622	
	FP 09/30	26,44	28,74	1.430	1.115		FP 11/30	26,44	29,13	2.149	1.676	
	FP 09/31	27,32	29,62	1.476	1.151		FP 11/31	27,32	30,01	2.218	1.730	
	FP 09/32	28,20	30,50	1.522	1.188		FP 11/32	28,20	30,89	2.287	1.784	
	FP 10 D=9,10 m (30 FT)	FP 10/04	3,56	5,98	284		221	FP 12/04	3,56	6,51	424	330
		FP 10/05	4,44	6,86	341		266	FP 12/05	4,44	7,39	506	395
		FP 10/06	5,32	7,74	398		310	FP 12/06	5,32	8,27	588	459
FP 10/07		6,20	8,62	455	355	FP 12/07	6,20	9,15	671	523		
FP 10/08		7,08	9,50	512	400	FP 12/08	7,08	10,03	753	587		
FP 10/09		7,96	10,38	570	444	FP 12/09	7,96	10,91	835	651		
FP 10/10		8,84	11,26	627	489	FP 12/10	8,84	11,79	918	716		
FP 10/11		9,72	12,14	684	533	FP 12/11	9,72	12,67	1.000	780		
FP 10/12		10,60	13,02	741	578	FP 12/12	10,60	13,55	1.082	844		
FP 10/13		11,48	13,90	798	623	FP 12/13	11,48	14,43	1.165	908		
FP 10/14		12,36	14,78	855	667	FP 12/14	12,36	15,31	1.247	973		
FP 10/15		13,24	15,66	913	712	FP 12/15	13,24	16,19	1.329	1.037		
FP 10/16		14,12	16,54	970	756	FP 12/16	14,12	17,07	1.412	1.101		
FP 10/17		15,00	17,42	1.027	801	FP 12/17	15,00	17,95	1.494	1.165		
FP 10/18		15,88	18,30	1.084	846	FP 12/18	15,88	18,83	1.576	1.230		
FP 10/19		16,76	19,18	1.141	890	FP 12/19	16,76	19,71	1.659	1.294		
FP 10/20		17,64	20,06	1.199	935	FP 12/20	17,64	20,59	1.741	1.358		
FP 10/21		18,52	20,94	1.256	980	FP 12/21	18,52	21,47	1.823	1.422		
FP 10/22		19,40	21,82	1.313	1.024	FP 12/22	19,40	22,35	1.906	1.487		
FP 10/23		20,28	22,70	1.370	1.069	FP 12/23	20,28	23,23	1.988	1.551		
FP 10/24		21,16	23,58	1.427	1.113	FP 12/24	21,16	24,11	2.070	1.615		
FP 10/25		22,04	24,46	1.485	1.158	FP 12/25	22,04	24,99	2.153	1.679		
FP 10/26		22,92	25,34	1.542	1.203	FP 12/26	22,92	25,87	2.235	1.743		
FP 10/27		23,80	26,22	1.599	1.247	FP 12/27	23,80	26,75	2.318	1.808		
FP 10/28		24,68	27,10	1.656	1.292	FP 12/28	24,68	27,63	2.400	1.872		
FP 10/29		25,56	27,98	1.713	1.336	FP 12/29	25,56	28,51	2.482	1.936		
FP 10/30		26,44	28,86	1.770	1.381	FP 12/30	26,44	29,39	2.565	2.000		
FP 10/31		27,32	29,74	1.828	1.426	FP 12/31	27,32	30,27	2.647	2.065		
FP 10/32		28,20	30,62	1.885	1.470	FP 12/32	28,20	31,15	2.729	2.129		

ГАБАРИТЫ И ВМЕСТИМОСТЬ СИЛОСОВ СЕРИИ FP С ПЛОСКИМ ДНИЩЕМ

ДИАМЕТР МЕТРЫ (ФУТЫ)	МОДЕЛЬ	ВЫСОТА		ВМЕСТИМОСТЬ		ДИАМЕТР МЕТРЫ (ФУТЫ)	МОДЕЛЬ	ВЫСОТА		ВМЕСТИМОСТЬ		
		КАРНИЗ, М (В)	ОБЩАЯ, М (С)	М ³	ТОННЫ			КАРНИЗ, М (В)	ОБЩАЯ, М (С)	М ³	ТОННЫ	
FP 13 D=11,82 m (39 FT)	FP 13/04	3,56	6,77	506	395	FP 15 D=13,64 m (45 FT)	FP 15/04	3,56	7,29	697	544	
	FP 13/05	4,44	7,65	603	470		FP 15/05	4,44	8,17	826	644	
	FP 13/06	5,32	8,53	699	545		FP 15/06	5,32	9,05	954	744	
	FP 13/07	6,20	9,41	796	621		FP 15/07	6,20	9,94	1.083	845	
	FP 13/08	7,08	10,29	892	696		FP 15/08	7,08	10,82	1.212	945	
	FP 13/09	7,96	11,17	989	772		FP 15/09	7,96	11,70	1.340	1.046	
	FP 13/10	8,84	12,05	1.086	847		FP 15/10	8,84	12,58	1.469	1.146	
	FP 13/11	9,72	12,93	1.182	922		FP 15/11	9,72	13,46	1.598	1.246	
	FP 13/12	10,60	13,81	1.279	998		FP 15/12	10,60	14,34	1.726	1.347	
	FP 13/13	11,48	14,69	1.376	1.073		FP 15/13	11,48	15,22	1.855	1.447	
	FP 13/14	12,36	15,57	1.472	1.148		FP 15/14	12,36	16,10	1.984	1.547	
	FP 13/15	13,24	16,45	1.569	1.224		FP 15/15	13,24	16,98	2.112	1.648	
	FP 13/16	14,12	17,33	1.666	1.299		FP 15/16	14,12	17,86	2.241	1.748	
	FP 13/17	15,00	18,21	1.762	1.375		FP 15/17	15,00	18,74	2.370	1.848	
	FP 13/18	15,88	19,09	1.859	1.450		FP 15/18	15,88	19,62	2.498	1.949	
	FP 13/19	16,76	19,97	1.956	1.525		FP 15/19	16,76	20,50	2.627	2.049	
	FP 13/20	17,64	20,85	2.052	1.601		FP 15/20	17,64	21,38	2.756	2.150	
	FP 13/21	18,52	21,73	2.149	1.676		FP 15/21	18,52	22,26	2.884	2.250	
	FP 13/22	19,40	22,61	2.245	1.751		FP 15/22	19,40	23,14	3.013	2.350	
	FP 13/23	20,28	23,49	2.342	1.827		FP 15/23	20,28	24,02	3.142	2.451	
	FP 13/24	21,16	24,37	2.439	1.902		FP 15/24	21,16	24,90	3.270	2.551	
	FP 13/25	22,04	25,25	2.535	1.978		FP 15/25	22,04	25,78	3.399	2.651	
	FP 13/26	22,92	26,13	2.632	2.053		FP 15/26	22,92	26,66	3.528	2.752	
	FP 13/27	23,80	27,01	2.729	2.128		FP 15/27	23,80	27,54	3.656	2.852	
	FP 13/28	24,68	27,89	2.825	2.204		FP 15/28	24,68	28,42	3.785	2.952	
	FP 13/29	25,56	28,77	2.922	2.279		FP 15/29	25,56	29,30	3.914	3.053	
	FP 13/30	26,44	29,65	3.019	2.355		FP 15/30	26,44	30,18	4.042	3.153	
	FP 13/31	27,32	30,53	3.115	2.430		FP 15/31	27,32	31,06	4.171	3.254	
	FP 13/32	28,20	31,41	3.212	2.505		FP 15/32	28,20	31,94	4.300	3.354	
	FP 14 D=12,73 m (42 FT)	FP 14/04	3,56	7,03	597		466	FP 16/04	3,56	7,56	807	629
		FP 14/05	4,44	7,91	709		553	FP 16/05	4,44	8,44	953	743
		FP 14/06	5,32	8,79	821		640	FP 16/06	5,32	9,32	1.099	857
FP 14/07		6,20	9,67	933	728	FP 16/07	6,20	10,20	1.246	972		
FP 14/08		7,08	10,55	1.045	815	FP 16/08	7,08	11,08	1.392	1.086		
FP 14/09		7,96	11,43	1.157	903	FP 16/09	7,96	11,96	1.539	1.200		
FP 14/10		8,84	12,31	1.269	990	FP 16/10	8,84	12,84	1.685	1.314		
FP 14/11		9,72	13,19	1.382	1.078	FP 16/11	9,72	13,72	1.831	1.428		
FP 14/12		10,60	14,07	1.494	1.165	FP 16/12	10,60	14,60	1.978	1.543		
FP 14/13		11,48	14,95	1.606	1.252	FP 16/13	11,48	15,48	2.124	1.657		
FP 14/14		12,36	15,83	1.718	1.340	FP 16/14	12,36	16,36	2.271	1.771		
FP 14/15		13,24	16,71	1.830	1.427	FP 16/15	13,24	17,24	2.417	1.885		
FP 14/16		14,12	17,59	1.942	1.515	FP 16/16	14,12	18,12	2.563	1.999		
FP 14/17		15,00	18,47	2.054	1.602	FP 16/17	15,00	19,00	2.710	2.114		
FP 14/18		15,88	19,35	2.166	1.690	FP 16/18	15,88	19,88	2.856	2.228		
FP 14/19		16,76	20,23	2.278	1.777	FP 16/19	16,76	20,76	3.002	2.342		
FP 14/20		17,64	21,11	2.390	1.864	FP 16/20	17,64	21,64	3.149	2.456		
FP 14/21		18,52	21,99	2.502	1.952	FP 16/21	18,52	22,52	3.295	2.570		
FP 14/22		19,40	22,87	2.615	2.039	FP 16/22	19,40	23,40	3.442	2.685		
FP 14/23		20,28	23,75	2.727	2.127	FP 16/23	20,28	24,28	3.588	2.799		
FP 14/24		21,16	24,63	2.839	2.214	FP 16/24	21,16	25,16	3.734	2.913		
FP 14/25		22,04	25,51	2.951	2.302	FP 16/25	22,04	26,04	3.881	3.027		
FP 14/26		22,92	26,39	3.063	2.389	FP 16/26	22,92	26,92	4.027	3.141		
FP 14/27		23,80	27,27	3.175	2.476	FP 16/27	23,80	27,80	4.174	3.255		
FP 14/28		24,68	28,15	3.287	2.564	FP 16/28	24,68	28,68	4.320	3.370		
FP 14/29		25,56	29,03	3.399	2.651	FP 16/29	25,56	29,56	4.466	3.484		
FP 14/30		26,44	29,91	3.511	2.739	FP 16/30	26,44	30,44	4.613	3.598		
FP 14/31		27,32	30,79	3.623	2.826	FP 16/31	27,32	31,32	4.759	3.712		
FP 14/32		28,20	31,68	3.735	2.914	FP 16/32	28,20	32,20	4.906	3.826		

ГАБАРИТЫ И ВМЕСТИМОСТЬ СИЛОСОВ СЕРИИ FP С ПЛОСКИМ ДНИЩЕМ

ДИАМЕТР МЕТРЫ (ФУТЫ)	МОДЕЛЬ	ВЫСОТА		ВМЕСТИМОСТЬ		ДИАМЕТР МЕТРЫ (ФУТЫ)	МОДЕЛЬ	ВЫСОТА		ВМЕСТИМОСТЬ		
		КАРНИЗ, М (В)	ОБЩАЯ, М (С)	М ³	ТОННЫ			КАРНИЗ, М (В)	ОБЩАЯ, М (С)	М ³	ТОННЫ	
FP 17 D=15,46 m (51 FT)	FP 17/04	3,56	7,76	926	722	FP 19 D=17,28 m (57 FT)	FP 19/04	3,56	8,35	1.194	931	
	FP 17/05	4,44	8,64	1.091	851		FP 19/05	4,44	9,23	1.400	1.092	
	FP 17/06	5,32	9,52	1.256	980		FP 19/06	5,32	10,11	1.607	1.253	
	FP 17/07	6,20	10,40	1.421	1.109		FP 19/07	6,20	10,99	1.813	1.414	
	FP 17/08	7,08	11,28	1.587	1.238		FP 19/08	7,08	11,87	2.020	1.575	
	FP 17/09	7,96	12,16	1.752	1.367		FP 19/09	7,96	12,75	2.226	1.736	
	FP 17/10	8,84	13,04	1.917	1.495		FP 19/10	8,84	13,63	2.433	1.898	
	FP 17/11	9,72	13,92	2.083	1.624		FP 19/11	9,72	14,51	2.639	2.059	
	FP 17/12	10,60	14,80	2.248	1.753		FP 19/12	10,60	15,39	2.846	2.220	
	FP 17/13	11,48	15,68	2.413	1.882		FP 19/13	11,48	16,27	3.052	2.381	
	FP 17/14	12,36	16,56	2.578	2.011		FP 19/14	12,36	17,15	3.258	2.542	
	FP 17/15	13,24	17,44	2.744	2.140		FP 19/15	13,24	18,03	3.465	2.703	
	FP 17/16	14,12	18,32	2.909	2.269		FP 19/16	14,12	18,91	3.671	2.864	
	FP 17/17	15,00	19,20	3.074	2.398		FP 19/17	15,00	19,79	3.878	3.025	
	FP 17/18	15,88	20,08	3.239	2.527		FP 19/18	15,88	20,67	4.084	3.186	
	FP 17/19	16,76	20,96	3.405	2.656		FP 19/19	16,76	21,55	4.291	3.347	
	FP 17/20	17,64	21,84	3.570	2.785		FP 19/20	17,64	22,43	4.497	3.508	
	FP 17/21	18,52	22,72	3.735	2.913		FP 19/21	18,52	23,31	4.704	3.669	
	FP 17/22	19,40	23,60	3.900	3.042		FP 19/22	19,40	24,19	4.910	3.830	
	FP 17/23	20,28	24,48	4.066	3.171		FP 19/23	20,28	25,07	5.116	3.991	
	FP 17/24	21,16	25,36	4.231	3.300		FP 19/24	21,16	25,95	5.323	4.152	
	FP 17/25	22,04	26,24	4.396	3.429		FP 19/25	22,04	26,83	5.529	4.313	
	FP 17/26	22,92	27,12	4.562	3.558		FP 19/26	22,92	27,71	5.736	4.474	
	FP 17/27	23,80	28,00	4.727	3.687		FP 19/27	23,80	28,59	5.942	4.635	
	FP 17/28	24,68	28,88	4.892	3.816		FP 19/28	24,68	29,47	6.149	4.796	
	FP 17/29	25,56	29,76	5.057	3.945		FP 19/29	25,56	30,35	6.355	4.957	
	FP 17/30	26,44	30,64	5.223	4.074		FP 19/30	26,44	31,23	6.562	5.118	
	FP 17/31	27,32	31,52	5.388	4.203		FP 19/31	27,32	32,11	6.768	5.279	
	FP 17/32	28,20	32,40	5.553	4.331		FP 19/32	28,20	32,99	6.974	5.440	
	FP 18 D=16,37 m (54 FT)	FP 18/04	3,56	8,02	1.055		823	FP 20/04	3,56	8,72	1.344	1.048
		FP 18/05	4,44	8,90	1.240		967	FP 20/05	4,44	9,60	1.573	1.227
		FP 18/06	5,32	9,78	1.425		1.112	FP 20/06	5,32	10,48	1.801	1.405
FP 18/07		6,20	10,66	1.611	1.256	FP 20/07	6,20	11,36	2.030	1.584		
FP 18/08		7,08	11,54	1.796	1.401	FP 20/08	7,08	12,24	2.259	1.762		
FP 18/09		7,96	12,42	1.981	1.545	FP 20/09	7,96	13,12	2.488	1.940		
FP 18/10		8,84	13,30	2.166	1.690	FP 20/10	8,84	14,00	2.716	2.119		
FP 18/11		9,72	14,18	2.352	1.834	FP 20/11	9,72	14,88	2.945	2.297		
FP 18/12		10,60	15,06	2.537	1.979	FP 20/12	10,60	15,76	3.174	2.476		
FP 18/13		11,48	15,94	2.722	2.123	FP 20/13	11,48	16,64	3.403	2.654		
FP 18/14		12,36	16,82	2.908	2.268	FP 20/14	12,36	17,52	3.631	2.833		
FP 18/15		13,24	17,70	3.093	2.412	FP 20/15	13,24	18,40	3.860	3.011		
FP 18/16		14,12	18,58	3.278	2.557	FP 20/16	14,12	19,28	4.089	3.189		
FP 18/17		15,00	19,46	3.463	2.701	FP 20/17	15,00	20,16	4.318	3.368		
FP 18/18		15,88	20,35	3.649	2.846	FP 20/18	15,88	21,04	4.546	3.546		
FP 18/19		16,76	21,23	3.834	2.990	FP 20/19	16,76	21,92	4.775	3.725		
FP 18/20		17,64	22,11	4.019	3.135	FP 20/20	17,64	22,80	5.004	3.903		
FP 18/21		18,52	22,99	4.205	3.280	FP 20/21	18,52	23,68	5.233	4.081		
FP 18/22		19,40	23,87	4.390	3.424	FP 20/22	19,40	24,56	5.461	4.260		
FP 18/23		20,28	24,75	4.575	3.569	FP 20/23	20,28	25,44	5.690	4.438		
FP 18/24		21,16	25,63	4.760	3.713	FP 20/24	21,16	26,32	5.919	4.617		
FP 18/25		22,04	26,51	4.946	3.858	FP 20/25	22,04	27,20	6.148	4.795		
FP 18/26		22,92	27,39	5.131	4.002	FP 20/26	22,92	28,08	6.376	4.974		
FP 18/27		23,80	28,27	5.316	4.147	FP 20/27	23,80	28,96	6.605	5.152		
FP 18/28		24,68	29,15	5.502	4.291	FP 20/28	24,68	29,84	6.834	5.330		
FP 18/29		25,56	30,03	5.687	4.436	FP 20/29	25,56	30,72	7.063	5.509		
FP 18/30		26,44	30,91	5.872	4.580	FP 20/30	26,44	31,60	7.291	5.687		
FP 18/31		27,32	31,79	6.057	4.725	FP 20/31	27,32	32,48	7.520	5.866		
FP 18/32		28,20	32,67	6.243	4.869	FP 20/32	28,20	33,36	7.749	6.044		

ГАБАРИТЫ И ВМЕСТИМОСТЬ СИЛОСОВ СЕРИИ FP С ПЛОСКИМ ДНИЩЕМ

ДИАМЕТР МЕТРЫ (ФУТЫ)	МОДЕЛЬ	ВЫСОТА		ВМЕСТИМОСТЬ		ДИАМЕТР МЕТРЫ (ФУТЫ)	МОДЕЛЬ	ВЫСОТА		ВМЕСТИМОСТЬ			
		КАРНИЗ, М (В)	ОБЩАЯ, М (С)	М ³	ТОННЫ			КАРНИЗ, М (В)	ОБЩАЯ, М (С)	М ³	ТОННЫ		
FP 21 D=19,10 m (63 FT)	FP 21/04	3,56	8,98	1.505	1.174	FP 23 D=20,92 m (69 FT)	FP 23/04	3,56	9,51	1.861	1.451		
	FP 21/05	4,44	9,86	1.757	1.370		FP 23/05	4,44	10,39	2.163	1.687		
	FP 21/06	5,32	10,74	2.009	1.567		FP 23/06	5,32	11,27	2.466	1.923		
	FP 21/07	6,20	11,62	2.261	1.764		FP 23/07	6,20	12,15	2.768	2.159		
	FP 21/08	7,08	12,50	2.514	1.961		FP 23/08	7,08	13,03	3.071	2.395		
	FP 21/09	7,96	13,38	2.766	2.157		FP 23/09	7,96	13,91	3.373	2.631		
	FP 21/10	8,84	14,26	3.018	2.354		FP 23/10	8,84	14,79	3.676	2.867		
	FP 21/11	9,72	15,14	3.270	2.551		FP 23/11	9,72	15,67	3.978	3.103		
	FP 21/12	10,60	16,02	3.522	2.747		FP 23/12	10,60	16,55	4.281	3.339		
	FP 21/13	11,48	16,90	3.775	2.944		FP 23/13	11,48	17,43	4.583	3.575		
	FP 21/14	12,36	17,78	4.027	3.141		FP 23/14	12,36	18,31	4.886	3.811		
	FP 21/15	13,24	18,66	4.279	3.338		FP 23/15	13,24	19,19	5.188	4.047		
	FP 21/16	14,12	19,54	4.531	3.534		FP 23/16	14,12	20,07	5.491	4.283		
	FP 21/17	15,00	20,42	4.783	3.731		FP 23/17	15,00	20,95	5.793	4.519		
	FP 21/18	15,88	21,30	5.036	3.928		FP 23/18	15,88	21,83	6.096	4.755		
	FP 21/19	16,76	22,18	5.288	4.124		FP 23/19	16,76	22,71	6.398	4.991		
	FP 21/20	17,64	23,06	5.540	4.321		FP 23/20	17,64	23,59	6.701	5.227		
	FP 21/21	18,52	23,94	5.792	4.518		FP 23/21	18,52	24,47	7.003	5.463		
	FP 21/22	19,40	24,82	6.044	4.715		FP 23/22	19,40	25,35	7.306	5.699		
	FP 21/23	20,28	25,70	6.297	4.911		FP 23/23	20,28	26,23	7.608	5.935		
	FP 21/24	21,16	26,58	6.549	5.108		FP 23/24	21,16	27,11	7.911	6.170		
	FP 21/25	22,04	27,46	6.801	5.305		FP 23/25	22,04	27,99	8.213	6.406		
	FP 21/26	22,92	28,34	7.053	5.501		FP 23/26	22,92	28,87	8.516	6.642		
	FP 21/27	23,80	29,22	7.305	5.698		FP 23/27	23,80	29,75	8.818	6.878		
	FP 21/28	24,68	30,10	7.557	5.895		FP 23/28	24,68	30,63	9.121	7.114		
	FP 21/29	25,56	30,98	7.810	6.092		FP 23/29	25,56	31,51	9.423	7.350		
	FP 21/30	26,44	31,86	8.062	6.288		FP 23/30	26,44	32,39	9.726	7.586		
	FP 21/31	27,32	32,74	8.314	6.485		FP 23/31	27,32	33,27	10.029	7.822		
	FP 21/32	28,20	33,62	8.566	6.682		FP 23/32	28,20	34,15	10.331	8.058		
	FP 22 D=20,01 m (66 FT)	FP 22/04	3,56	9,24	1.677		1.308	FP 24 D=21,83 m (72 FT)	FP 24/04	3,56	9,77	2.056	1.604
		FP 22/05	4,44	10,12	1.954		1.524		FP 24/05	4,44	10,65	2.385	1.861
		FP 22/06	5,32	11,00	2.230		1.740		FP 24/06	5,32	11,53	2.715	2.118
FP 22/07		6,20	11,88	2.507	1.956	FP 24/07	6,20		12,41	3.044	2.374		
FP 22/08		7,08	12,76	2.784	2.172	FP 24/08	7,08		13,29	3.374	2.631		
FP 22/09		7,96	13,64	3.061	2.387	FP 24/09	7,96		14,17	3.703	2.888		
FP 22/10		8,84	14,52	3.338	2.603	FP 24/10	8,84		15,05	4.032	3.145		
FP 22/11		9,72	15,40	3.614	2.819	FP 24/11	9,72		15,93	4.362	3.402		
FP 22/12		10,60	16,28	3.891	3.035	FP 24/12	10,60		16,81	4.691	3.659		
FP 22/13		11,48	17,16	4.168	3.251	FP 24/13	11,48		17,69	5.021	3.916		
FP 22/14		12,36	18,04	4.445	3.467	FP 24/14	12,36		18,57	5.350	4.173		
FP 22/15		13,24	18,92	4.722	3.683	FP 24/15	13,24		19,45	5.679	4.430		
FP 22/16		14,12	19,80	4.998	3.899	FP 24/16	14,12		20,33	6.009	4.687		
FP 22/17		15,00	20,68	5.275	4.115	FP 24/17	15,00		21,21	6.338	4.944		
FP 22/18		15,88	21,56	5.552	4.330	FP 24/18	15,88		22,09	6.668	5.201		
FP 22/19		16,76	22,44	5.829	4.546	FP 24/19	16,76		22,97	6.997	5.458		
FP 22/20		17,64	23,32	6.105	4.762	FP 24/20	17,64		23,85	7.326	5.715		
FP 22/21		18,52	24,20	6.382	4.978	FP 24/21	18,52		24,73	7.656	5.971		
FP 22/22		19,40	25,08	6.659	5.194	FP 24/22	19,40		25,61	7.985	6.228		
FP 22/23		20,28	25,96	6.936	5.410	FP 24/23	20,28		26,49	8.315	6.485		
FP 22/24		21,16	26,84	7.213	5.626	FP 24/24	21,16		27,37	8.644	6.742		
FP 22/25		22,04	27,72	7.489	5.842	FP 24/25	22,04		28,25	8.973	6.999		
FP 22/26		22,92	28,60	7.766	6.058	FP 24/26	22,92		29,13	9.303	7.256		
FP 22/27		23,80	29,49	8.043	6.273	FP 24/27	23,80		30,01	9.632	7.513		
FP 22/28		24,68	30,37	8.320	6.489	FP 24/28	24,68		30,89	9.962	7.770		
FP 22/29		25,56	31,25	8.597	6.705	FP 24/29	25,56		31,77	10.291	8.027		
FP 22/30		26,44	32,13	8.873	6.921	FP 24/30	26,44		32,65	10.620	8.284		
FP 22/31		27,32	33,01	9.150	7.137	FP 24/31	27,32		33,53	10.950	8.541		
FP 22/32		28,20	33,89	9.427	7.353	FP 24/32	28,20		34,41	11.279	8.798		

ГАБАРИТЫ И ВМЕСТИМОСТЬ СИЛОСОВ СЕРИИ FP С ПЛОСКИМ ДНИЩЕМ

ДИАМЕТР МЕТРЫ (ФУТЫ)	МОДЕЛЬ	ВЫСОТА		ВМЕСТИМОСТЬ		ДИАМЕТР МЕТРЫ (ФУТЫ)	МОДЕЛЬ	ВЫСОТА		ВМЕСТИМОСТЬ		
		КАРНИЗ, М (В)	ОБЩАЯ, М (С)	М ³	ТОННЫ			КАРНИЗ, М (В)	ОБЩАЯ, М (С)	М ³	ТОННЫ	
FP 25 D=22,74 m (75 FT)	FP 25/04	3,56	10,03	2.264	1.766	FP 27 D=24,56 m (81 FT)	FP 27/04	3,56	10,56	2.717	2.119	
	FP 25/05	4,44	10,91	2.621	2.044		FP 27/05	4,44	11,44	3.134	2.444	
	FP 25/06	5,32	11,79	2.978	2.323		FP 27/06	5,32	12,32	3.550	2.769	
	FP 25/07	6,20	12,67	3.336	2.602		FP 27/07	6,20	13,20	3.967	3.095	
	FP 25/08	7,08	13,55	3.693	2.881		FP 27/08	7,08	14,08	4.384	3.420	
	FP 25/09	7,96	14,43	4.051	3.160		FP 27/09	7,96	14,96	4.801	3.745	
	FP 25/10	8,84	15,31	4.408	3.438		FP 27/10	8,84	15,84	5.218	4.070	
	FP 25/11	9,72	16,19	4.766	3.717		FP 27/11	9,72	16,72	5.635	4.395	
	FP 25/12	10,60	17,07	5.123	3.996		FP 27/12	10,60	17,60	6.052	4.720	
	FP 25/13	11,48	17,95	5.480	4.275		FP 27/13	11,48	18,48	6.469	5.046	
	FP 25/14	12,36	18,83	5.838	4.554		FP 27/14	12,36	19,36	6.886	5.371	
	FP 25/15	13,24	19,71	6.195	4.832		FP 27/15	13,24	20,24	7.302	5.696	
	FP 25/16	14,12	20,59	6.553	5.111		FP 27/16	14,12	21,12	7.719	6.021	
	FP 25/17	15,00	21,47	6.910	5.390		FP 27/17	15,00	22,00	8.136	6.346	
	FP 25/18	15,88	22,35	7.267	5.669		FP 27/18	15,88	22,88	8.553	6.671	
	FP 25/19	16,76	23,23	7.625	5.947		FP 27/19	16,76	23,76	8.970	6.997	
	FP 25/20	17,64	24,11	7.982	6.226		FP 27/20	17,64	24,64	9.387	7.322	
	FP 25/21	18,52	24,99	8.340	6.505		FP 27/21	18,52	25,52	9.804	7.647	
	FP 25/22	19,40	25,87	8.697	6.784		FP 27/22	19,40	26,40	10.221	7.972	
	FP 25/23	20,28	26,75	9.055	7.063		FP 27/23	20,28	27,28	10.638	8.297	
	FP 25/24	21,16	27,63	9.412	7.341		FP 27/24	21,16	28,16	11.055	8.623	
	FP 25/25	22,04	28,51	9.769	7.620		FP 27/25	22,04	29,04	11.471	8.948	
	FP 25/26	22,92	29,39	10.127	7.899		FP 27/26	22,92	29,92	11.888	9.273	
	FP 25/27	23,80	30,27	10.484	8.178		FP 27/27	23,80	30,80	12.305	9.598	
	FP 25/28	24,68	31,15	10.842	8.456		FP 27/28	24,68	31,68	12.722	9.923	
	FP 25/29	25,56	32,03	11.199	8.735		FP 27/29	25,56	32,56	13.139	10.248	
	FP 25/30	26,44	32,91	11.556	9.014		FP 27/30	26,44	33,44	13.556	10.574	
	FP 25/31	27,32	33,79	11.914	9.293		FP 27/31	27,32	34,32	13.973	10.899	
	FP 25/32	28,20	34,67	12.271	9.572		FP 27/32	28,20	35,20	14.390	11.224	
	FP 26 D=23,65 m (78 FT)	FP 26/04	3,56	10,29	2.484		1.937	FP 28/04	3,56	10,82	2.963	2.311
		FP 26/05	4,44	11,17	2.870		2.239	FP 28/05	4,44	11,70	3.411	2.661
		FP 26/06	5,32	12,05	3.257		2.540	FP 28/06	5,32	12,58	3.859	3.010
FP 26/07		6,20	12,93	3.644	2.842	FP 28/07	6,20	13,46	4.308	3.360		
FP 26/08		7,08	13,81	4.030	3.143	FP 28/08	7,08	14,34	4.756	3.710		
FP 26/09		7,96	14,69	4.417	3.445	FP 28/09	7,96	15,22	5.204	4.059		
FP 26/10		8,84	15,57	4.803	3.747	FP 28/10	8,84	16,10	5.653	4.409		
FP 26/11		9,72	16,45	5.190	4.048	FP 28/11	9,72	16,98	6.101	4.759		
FP 26/12		10,60	17,33	5.576	4.350	FP 28/12	10,60	17,86	6.549	5.109		
FP 26/13		11,48	18,21	5.963	4.651	FP 28/13	11,48	18,74	6.998	5.458		
FP 26/14		12,36	19,09	6.350	4.953	FP 28/14	12,36	19,62	7.446	5.808		
FP 26/15		13,24	19,97	6.736	5.254	FP 28/15	13,24	20,50	7.894	6.158		
FP 26/16		14,12	20,85	7.123	5.556	FP 28/16	14,12	21,38	8.343	6.507		
FP 26/17		15,00	21,73	7.509	5.857	FP 28/17	15,00	22,26	8.791	6.857		
FP 26/18		15,88	22,61	7.896	6.159	FP 28/18	15,88	23,14	9.240	7.207		
FP 26/19		16,76	23,49	8.283	6.460	FP 28/19	16,76	24,02	9.688	7.557		
FP 26/20		17,64	24,37	8.669	6.762	FP 28/20	17,64	24,90	10.136	7.906		
FP 26/21		18,52	25,25	9.056	7.063	FP 28/21	18,52	25,78	10.585	8.256		
FP 26/22		19,40	26,13	9.442	7.365	FP 28/22	19,40	26,66	11.033	8.606		
FP 26/23		20,28	27,01	9.829	7.666	FP 28/23	20,28	27,54	11.481	8.955		
FP 26/24		21,16	27,90	10.215	7.968	FP 28/24	21,16	28,42	11.930	9.305		
FP 26/25		22,04	28,78	10.602	8.270	FP 28/25	22,04	29,30	12.378	9.655		
FP 26/26		22,92	29,66	10.989	8.571	FP 28/26	22,92	30,18	12.826	10.004		
FP 26/27		23,80	30,54	11.375	8.873	FP 28/27	23,80	31,06	13.275	10.354		
FP 26/28		24,68	31,42	11.762	9.174	FP 28/28	24,68	31,94	13.723	10.704		
FP 26/29		25,56	32,30	12.148	9.476	FP 28/29	25,56	32,82	14.171	11.054		
FP 26/30		26,44	33,18	12.535	9.777	FP 28/30	26,44	33,70	14.620	11.403		
FP 26/31		27,32	34,06	12.921	10.079	FP 28/31	27,32	34,58	15.068	11.753		
FP 26/32		28,20	34,94	13.308	10.380	FP 28/32	28,20	35,46	15.516	12.103		

ГАБАРИТЫ И ВМЕСТИМОСТЬ СИЛОСОВ СЕРИИ FP С ПЛОСКИМ ДНИЩЕМ

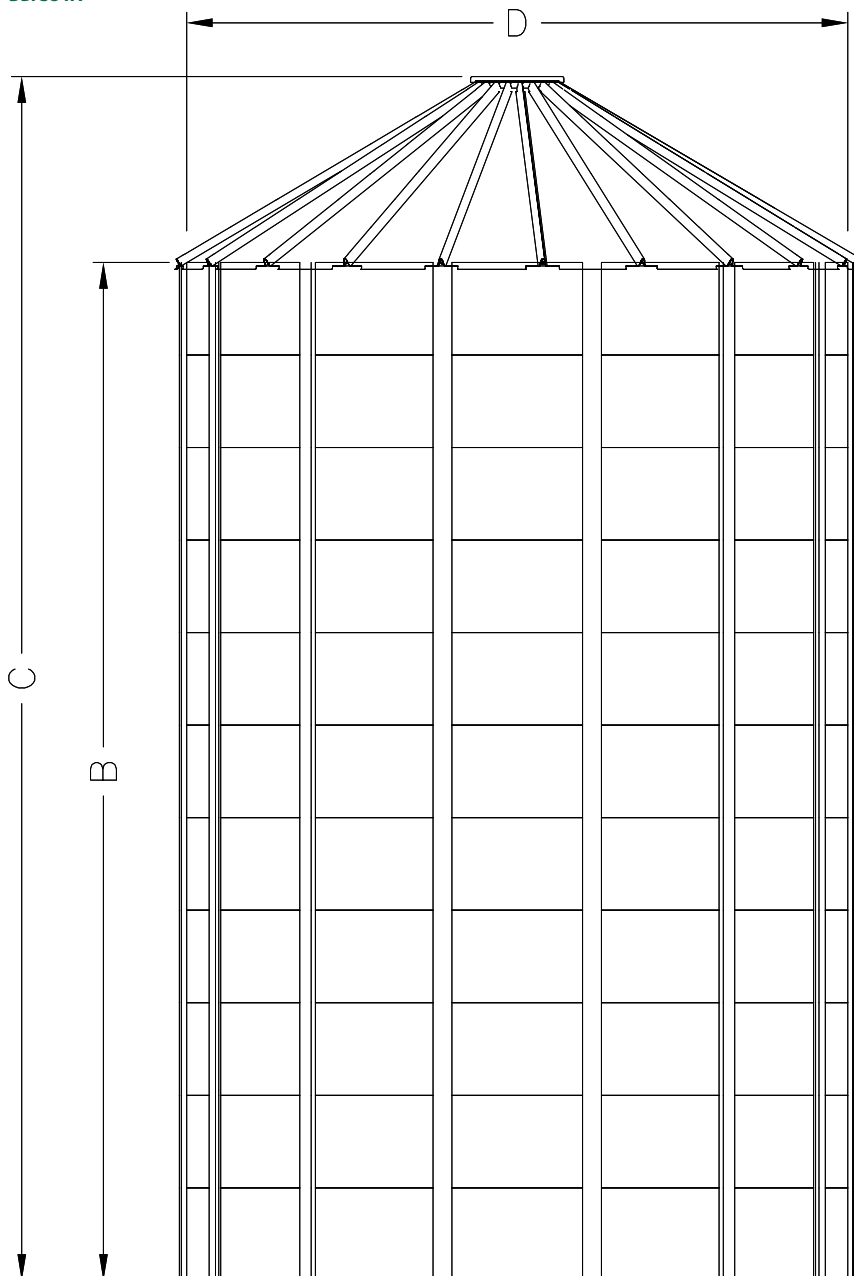
ДИАМЕТР МЕТРЫ (ФУТЫ)	МОДЕЛЬ	ВЫСОТА		ВМЕСТИМОСТЬ		ДИАМЕТР МЕТРЫ (ФУТЫ)	МОДЕЛЬ	ВЫСОТА		ВМЕСТИМОСТЬ		
		КАРНИЗ, М (В)	ОБЩАЯ, М (С)	М ³	ТОННЫ			КАРНИЗ, М (В)	ОБЩАЯ, М (С)	М ³	ТОННЫ	
FP 29 D=26,38 m (87 FT)	FP 29/04	3,56	11,08	3.222	2.513	FP 31 D=28,20 m (93 FT)	FP 31/04	3,56	11,61	3.783	2.950	
	FP 29/05	4,44	11,96	3.703	2.888		FP 31/05	4,44	12,49	4.332	3.379	
	FP 29/06	5,32	12,84	4.184	3.264		FP 31/06	5,32	13,37	4.882	3.808	
	FP 29/07	6,20	13,72	4.665	3.639		FP 31/07	6,20	14,25	5.431	4.236	
	FP 29/08	7,08	14,60	5.146	4.014		FP 31/08	7,08	15,13	5.981	4.665	
	FP 29/09	7,96	15,48	5.627	4.389		FP 31/09	7,96	16,01	6.530	5.094	
	FP 29/10	8,84	16,36	6.108	4.764		FP 31/10	8,84	16,89	7.080	5.522	
	FP 29/11	9,72	17,24	6.589	5.139		FP 31/11	9,72	17,77	7.630	5.951	
	FP 29/12	10,60	18,12	7.070	5.514		FP 31/12	10,60	18,65	8.179	6.380	
	FP 29/13	11,48	19,00	7.551	5.889		FP 31/13	11,48	19,53	8.729	6.808	
	FP 29/14	12,36	19,88	8.032	6.265		FP 31/14	12,36	20,41	9.278	7.237	
	FP 29/15	13,24	20,76	8.513	6.640		FP 31/15	13,24	21,29	9.828	7.666	
	FP 29/16	14,12	21,64	8.993	7.015		FP 31/16	14,12	22,17	10.377	8.094	
	FP 29/17	15,00	22,52	9.474	7.390		FP 31/17	15,00	23,05	10.927	8.523	
	FP 29/18	15,88	23,40	9.955	7.765		FP 31/18	15,88	23,93	11.476	8.952	
	FP 29/19	16,76	24,28	10.436	8.140		FP 31/19	16,76	24,81	12.026	9.380	
	FP 29/20	17,64	25,16	10.917	8.515		FP 31/20	17,64	25,69	12.576	9.809	
	FP 29/21	18,52	26,04	11.398	8.891		FP 31/21	18,52	26,57	13.125	10.238	
	FP 29/22	19,40	26,92	11.879	9.266		FP 31/22	19,40	27,45	13.675	10.666	
	FP 29/23	20,28	27,80	12.360	9.641		FP 31/23	20,28	28,33	14.224	11.095	
	FP 29/24	21,16	28,68	12.841	10.016		FP 31/24	21,16	29,21	14.774	11.524	
	FP 29/25	22,04	29,56	13.322	10.391		FP 31/25	22,04	30,09	15.323	11.952	
	FP 29/26	22,92	30,44	13.803	10.766		FP 31/26	22,92	30,97	15.873	12.381	
	FP 29/27	23,80	31,32	14.284	11.141		FP 31/27	23,80	31,85	16.423	12.810	
	FP 29/28	24,68	32,20	14.765	11.516		FP 31/28	24,68	32,73	16.972	13.238	
	FP 29/29	25,56	33,08	15.246	11.892		FP 31/29	25,56	33,61	17.522	13.667	
	FP 29/30	26,44	33,96	15.727	12.267		FP 31/30	26,44	34,49	18.071	14.096	
	FP 29/31	27,32	34,84	16.208	12.642		FP 31/31	27,32	35,37	18.621	14.524	
	FP 29/32	28,20	35,72	16.688	13.017		FP 31/32	28,20	36,25	19.170	14.953	
	FP 30 D=27,29 m (90 FT)	FP 30/04	3,56	11,34	3.495		2.726	FP 32/04	3,56	11,87	4.084	3.186
		FP 30/05	4,44	12,22	4.010		3.128	FP 32/05	4,44	12,75	4.670	3.642
		FP 30/06	5,32	13,10	4.525		3.529	FP 32/06	5,32	13,63	5.255	4.099
FP 30/07		6,20	13,98	5.039	3.931	FP 32/07	6,20	14,51	5.841	4.556		
FP 30/08		7,08	14,86	5.554	4.332	FP 32/08	7,08	15,39	6.427	5.013		
FP 30/09		7,96	15,74	6.069	4.734	FP 32/09	7,96	16,27	7.012	5.469		
FP 30/10		8,84	16,62	6.583	5.135	FP 32/10	8,84	17,15	7.598	5.926		
FP 30/11		9,72	17,50	7.098	5.537	FP 32/11	9,72	18,03	8.183	6.383		
FP 30/12		10,60	18,38	7.613	5.938	FP 32/12	10,60	18,91	8.769	6.840		
FP 30/13		11,48	19,26	8.127	6.339	FP 32/13	11,48	19,79	9.355	7.297		
FP 30/14		12,36	20,14	8.642	6.741	FP 32/14	12,36	20,67	9.940	7.753		
FP 30/15		13,24	21,02	9.157	7.142	FP 32/15	13,24	21,55	10.526	8.210		
FP 30/16		14,12	21,90	9.672	7.544	FP 32/16	14,12	22,43	11.111	8.667		
FP 30/17		15,00	22,78	10.186	7.945	FP 32/17	15,00	23,31	11.697	9.124		
FP 30/18		15,88	23,66	10.701	8.347	FP 32/18	15,88	24,19	12.282	9.580		
FP 30/19		16,76	24,54	11.216	8.748	FP 32/19	16,76	25,07	12.868	10.037		
FP 30/20		17,64	25,42	11.730	9.150	FP 32/20	17,64	25,95	13.454	10.494		
FP 30/21		18,52	26,31	12.245	9.551	FP 32/21	18,52	26,83	14.039	10.951		
FP 30/22		19,40	27,19	12.760	9.952	FP 32/22	19,40	27,71	14.625	11.407		
FP 30/23		20,28	28,07	13.274	10.354	FP 32/23	20,28	28,59	15.210	11.864		
FP 30/24		21,16	28,95	13.789	10.755	FP 32/24	21,16	29,47	15.796	12.321		
FP 30/25		22,04	29,83	14.304	11.157	FP 32/25	22,04	30,35	16.382	12.778		
FP 30/26		22,92	30,71	14.818	11.558	FP 32/26	22,92	31,23	16.967	13.234		
FP 30/27		23,80	31,59	15.333	11.960	FP 32/27	23,80	32,11	17.553	13.691		
FP 30/28		24,68	32,47	15.848	12.361	FP 32/28	24,68	32,99	18.138	14.148		
FP 30/29		25,56	33,35	16.362	12.763	FP 32/29	25,56	33,87	18.724	14.605		
FP 30/30		26,44	34,23	16.877	13.164	FP 32/30	26,44	34,75	19.310	15.061		
FP 30/31		27,32	35,11	17.392	13.566	FP 32/31	27,32	35,63	19.895	15.518		
FP 30/32		28,20	35,99	17.906	13.967	FP 32/32	28,20	36,51	20.481	15.975		

ГАБАРИТЫ И ВМЕСТИМОСТЬ СИЛОСОВ СЕРИИ FP С ПЛОСКИМ ДНИЩЕМ

ДИАМЕТР МЕТРЫ (ФУТЫ)	МОДЕЛЬ	ВЫСОТА		ВМЕСТИМОСТЬ		ДИАМЕТР МЕТРЫ (ФУТЫ)	МОДЕЛЬ	ВЫСОТА		ВМЕСТИМОСТЬ		
		КАРНИЗ, М (В)	ОБЩАЯ, М (С)	М ³	ТОННЫ			КАРНИЗ, М (В)	ОБЩАЯ, М (С)	М ³	ТОННЫ	
FP 33 D=30,02 m (99 FT)	FP 33/04	3,56	12,07	4.400	3.432	FP 35 D=31,83 m (105 FT)	FP 35/04	3,56	12,60	5.078	3.961	
	FP 33/05	4,44	12,95	5.023	3.918		FP 35/05	4,44	13,48	5.779	4.508	
	FP 33/06	5,32	13,83	5.646	4.404		FP 35/06	5,32	14,36	6.479	5.054	
	FP 33/07	6,20	14,71	6.269	4.890		FP 35/07	6,20	15,24	7.180	5.600	
	FP 33/08	7,08	15,59	6.892	5.375		FP 35/08	7,08	16,12	7.881	6.147	
	FP 33/09	7,96	16,47	7.514	5.861		FP 35/09	7,96	17,00	8.581	6.693	
	FP 33/10	8,84	17,35	8.137	6.347		FP 35/10	8,84	17,88	9.282	7.240	
	FP 33/11	9,72	18,23	8.760	6.833		FP 35/11	9,72	18,76	9.982	7.786	
	FP 33/12	10,60	19,11	9.383	7.318		FP 35/12	10,60	19,64	10.683	8.332	
	FP 33/13	11,48	19,99	10.005	7.804		FP 35/13	11,48	20,52	11.383	8.879	
	FP 33/14	12,36	20,87	10.628	8.290		FP 35/14	12,36	21,40	12.084	9.425	
	FP 33/15	13,24	21,75	11.251	8.776		FP 35/15	13,24	22,28	12.784	9.972	
	FP 33/16	14,12	22,63	11.874	9.261		FP 35/16	14,12	23,16	13.485	10.518	
	FP 33/17	15,00	23,51	12.496	9.747		FP 35/17	15,00	24,04	14.185	11.065	
	FP 33/18	15,88	24,39	13.119	10.233		FP 35/18	15,88	24,92	14.886	11.611	
	FP 33/19	16,76	25,27	13.742	10.719		FP 35/19	16,76	25,80	15.586	12.157	
	FP 33/20	17,64	26,15	14.365	11.204		FP 35/20	17,64	26,68	16.287	12.704	
	FP 33/21	18,52	27,03	14.987	11.690		FP 35/21	18,52	27,56	16.987	13.250	
	FP 33/22	19,40	27,91	15.610	12.176		FP 35/22	19,40	28,44	17.688	13.797	
	FP 33/23	20,28	28,79	16.233	12.662		FP 35/23	20,28	29,32	18.389	14.343	
	FP 33/24	21,16	29,67	16.856	13.147		FP 35/24	21,16	30,20	19.089	14.889	
	FP 33/25	22,04	30,55	17.478	13.633		FP 35/25	22,04	31,08	19.790	15.436	
	FP 33/26	22,92	31,43	18.101	14.119		FP 35/26	22,92	31,96	20.490	15.982	
	FP 33/27	23,80	32,31	18.724	14.605		FP 35/27	23,80	32,84	21.191	16.529	
	FP 33/28	24,68	33,19	19.347	15.090		FP 35/28	24,68	33,72	21.891	17.075	
	FP 33/29	25,56	34,07	19.970	15.576		FP 35/29	25,56	34,60	22.592	17.622	
	FP 33/30	26,44	34,95	20.592	16.062		FP 35/30	26,44	35,48	23.292	18.168	
	FP 33/31	27,32	35,83	21.215	16.548		FP 35/31	27,32	36,36	23.993	18.714	
	FP 33/32	28,20	36,71	21.838	17.034		FP 35/32	28,20	37,24	24.693	19.261	
	FP 34 D=30,93 m (102 FT)	FP 34/04	3,56	12,33	4.732		3.691	FP 36/04	3,56	12,86	5.441	4.244
		FP 34/05	4,44	13,21	5.393		4.206	FP 36/05	4,44	13,74	6.182	4.822
		FP 34/06	5,32	14,09	6.054		4.722	FP 36/06	5,32	14,62	6.923	5.400
FP 34/07		6,20	14,98	6.715	5.238	FP 36/07	6,20	15,50	7.664	5.978		
FP 34/08		7,08	15,86	7.376	5.753	FP 36/08	7,08	16,38	8.405	6.556		
FP 34/09		7,96	16,74	8.037	6.269	FP 36/09	7,96	17,26	9.146	7.134		
FP 34/10		8,84	17,62	8.698	6.785	FP 36/10	8,84	18,14	9.887	7.712		
FP 34/11		9,72	18,50	9.359	7.300	FP 36/11	9,72	19,02	10.629	8.290		
FP 34/12		10,60	19,38	10.020	7.816	FP 36/12	10,60	19,90	11.370	8.868		
FP 34/13		11,48	20,26	10.681	8.332	FP 36/13	11,48	20,78	12.111	9.446		
FP 34/14		12,36	21,14	11.343	8.847	FP 36/14	12,36	21,66	12.852	10.025		
FP 34/15		13,24	22,02	12.004	9.363	FP 36/15	13,24	22,54	13.593	10.603		
FP 34/16		14,12	22,90	12.665	9.878	FP 36/16	14,12	23,42	14.334	11.181		
FP 34/17		15,00	23,78	13.326	10.394	FP 36/17	15,00	24,30	15.075	11.759		
FP 34/18		15,88	24,66	13.987	10.910	FP 36/18	15,88	25,18	15.817	12.337		
FP 34/19		16,76	25,54	14.648	11.425	FP 36/19	16,76	26,06	16.558	12.915		
FP 34/20		17,64	26,42	15.309	11.941	FP 36/20	17,64	26,94	17.299	13.493		
FP 34/21		18,52	27,30	15.970	12.457	FP 36/21	18,52	27,82	18.040	14.071		
FP 34/22		19,40	28,18	16.631	12.972	FP 36/22	19,40	28,70	18.781	14.649		
FP 34/23		20,28	29,06	17.292	13.488	FP 36/23	20,28	29,58	19.522	15.227		
FP 34/24		21,16	29,94	17.953	14.004	FP 36/24	21,16	30,46	20.263	15.805		
FP 34/25		22,04	30,82	18.614	14.519	FP 36/25	22,04	31,34	21.004	16.384		
FP 34/26		22,92	31,70	19.275	15.035	FP 36/26	22,92	32,22	21.746	16.962		
FP 34/27		23,80	32,58	19.937	15.551	FP 36/27	23,80	33,10	22.487	17.540		
FP 34/28		24,68	33,46	20.598	16.066	FP 36/28	24,68	33,98	23.228	18.118		
FP 34/29		25,56	34,34	21.259	16.582	FP 36/29	25,56	34,86	23.969	18.696		
FP 34/30		26,44	35,22	21.920	17.097	FP 36/30	26,44	35,74	24.710	19.274		
FP 34/31		27,32	36,10	22.581	17.613	FP 36/31	27,32	36,62	25.451	19.852		
FP 34/32		28,20	36,98	23.242	18.129	FP 36/32	28,20	37,50	26.192	20.430		

ГАБАРИТЫ И ВМЕСТИМОСТЬ СИЛОСОВ СЕРИИ FP С ПЛОСКИМ ДНИЩЕМ

ВЫСОТА



ПРИМЕЧАНИЕ

Максимальная вместимость силосов рассчитывается при предполагаемом угле естественного откоса 28° и с учетом веса неутрамбованных зерновых культур плотностью 780 кг/м^3 .

Силосы спроектированы с учетом следующих нагрузок:

ветровая нагрузка 144 км/ч

снеговая нагрузка $- 75 \text{ кг/м}^2$

Стандартная пиковая нагрузка варьируется от 250 до 15 000 кг в зависимости от диаметра силоса.

AGI FRAME оставляет за собой право изменять технические характеристики без предварительного уведомления.

ГАБАРИТЫ И ВМЕСТИМОСТЬ СИЛОСОВ СЕРИИ FC-45 С КОНИЧЕСКИМ ДНОМ

ДИАМЕТР МЕТРЫ (ФУТЫ)	МОДЕЛЬ	ВЫСОТА			ВМЕСТИМОСТЬ		ДИАМЕТР МЕТРЫ (ФУТЫ)	МОДЕЛЬ	ВЫСОТА			ВМЕСТИМОСТЬ		
		МЕТАЛЛОКОН- СТРУКЦИИ, М (А)	КАРНИЗ, М (В)	ОБЩАЯ, М (С)	М ³	ТОННЫ			МЕТАЛЛОКОН- СТРУКЦИИ, М (А)	КАРНИЗ, М (В)	ОБЩАЯ, М (С)	М ³	ТОННЫ	
FC-45 04 D=3,64 m (12 FT)	FC-45 04/04	2,49	6,05	7,04	47	36	FC-45 06 D=5,46 m (18 FT)	FC-45 06/04	3,39	6,95	8,46	116	90	
	FC-45 04/05	2,49	6,93	7,92	56	44		FC-45 06/05	3,39	7,83	9,34	136	106	
	FC-45 04/06	2,49	7,81	8,80	65	51		FC-45 06/06	3,39	8,71	10,22	157	122	
	FC-45 04/07	2,49	8,69	9,68	74	58		FC-45 06/07	3,39	9,59	11,10	178	139	
	FC-45 04/08	2,49	9,57	10,56	83	65		FC-45 06/08	3,39	10,47	11,98	198	155	
	FC-45 04/09	2,49	10,45	11,44	92	72		FC-45 06/09	3,39	11,35	12,86	219	171	
	FC-45 04/10	2,49	11,33	12,32	102	79		FC-45 06/10	3,39	12,23	13,74	239	187	
	FC-45 04/11	2,49	12,21	13,20	111	86		FC-45 06/11	3,39	13,11	14,62	260	203	
	FC-45 04/12	2,49	13,09	14,08	120	93		FC-45 06/12	3,39	13,99	15,50	281	219	
	FC-45 04/13	2,49	13,97	14,96	129	101		FC-45 06/13	3,39	14,87	16,38	301	235	
	FC-45 04/14	2,49	14,85	15,84	138	108		FC-45 06/14	3,39	15,75	17,26	322	251	
	FC-45 04/15	2,49	15,73	16,72	147	115		FC-45 06/15	3,39	16,63	18,14	342	267	
	FC-45 04/16	2,49	16,61	17,60	156	122		FC-45 06/16	3,39	17,51	19,02	363	283	
	FC-45 04/17	2,49	17,49	18,48	166	129		FC-45 06/17	3,39	18,39	19,90	383	299	
	FC-45 04/18	2,49	18,37	19,36	175	136		FC-45 06/18	3,39	19,27	20,78	404	315	
	FC-45 04/19	2,49	19,25	20,24	184	143		FC-45 06/19	3,39	20,15	21,66	425	331	
	FC-45 04/20	2,49	20,13	21,12	193	151		FC-45 06/20	3,39	21,03	22,54	445	347	
	FC-45 05 D=4,55 m (15 FT)	FC-45 05/04	2,93	6,48	7,73	77		60	FC-45 06/21	3,39	21,91	23,42	466	363
		FC-45 05/05	2,93	7,36	8,61	91		71	FC-45 06/22	3,39	22,79	24,30	486	379
		FC-45 05/06	2,93	8,24	9,49	105		82	FC-45 06/23	3,39	23,67	25,18	507	395
FC-45 05/07		2,93	9,12	10,37	120	93	FC-45 06/24	3,39	24,55	26,06	528	412		
FC-45 05/08		2,93	10,00	11,26	134	104	FC-45 07 D=6,37 m (21 FT)	FC-45 07/04	3,84	7,39	9,17	165	129	
FC-45 05/09		2,93	10,88	12,14	148	116		FC-45 07/05	3,84	8,27	10,05	193	151	
FC-45 05/10		2,93	11,76	13,02	162	127		FC-45 07/06	3,84	9,15	10,93	221	172	
FC-45 05/11		2,93	12,64	13,90	177	138		FC-45 07/07	3,84	10,03	11,81	249	194	
FC-45 05/12		2,93	13,52	14,78	191	149		FC-45 07/08	3,84	10,91	12,69	277	216	
FC-45 05/13		2,93	14,40	15,66	205	160		FC-45 07/09	3,84	11,79	13,57	305	238	
FC-45 05/14		2,93	15,28	16,54	220	171		FC-45 07/10	3,84	12,67	14,45	333	260	
FC-45 05/15		2,93	16,17	17,42	234	182		FC-45 07/11	3,84	13,55	15,33	361	282	
FC-45 05/16		2,93	17,05	18,30	248	194		FC-45 07/12	3,84	14,43	16,21	389	304	
FC-45 05/17		2,93	17,93	19,18	263	205		FC-45 07/13	3,84	15,31	17,09	417	325	
FC-45 05/18		2,93	18,81	20,06	277	216		FC-45 07/14	3,84	16,19	17,97	445	347	
FC-45 05/19		2,93	19,69	20,94	291	227		FC-45 07/15	3,84	17,08	18,85	473	369	
FC-45 05/20		2,93	20,57	21,82	305	238		FC-45 07/16	3,84	17,96	19,73	501	391	
FC-45 05/21		2,93	21,45	22,70	320	249		FC-45 07/17	3,84	18,84	20,61	529	413	
FC-45 05/22		2,93	22,33	23,58	334	261		FC-45 07/18	3,84	19,72	21,49	557	435	
FC-45 05/23		2,93	23,21	24,46	348	272		FC-45 07/19	3,84	20,60	22,37	585	457	
FC-45 05/24		2,93	24,09	25,34	363	283		FC-45 07/20	3,84	21,48	23,25	613	478	
FC-45 05/25		2,93	24,97	26,22	377	294		FC-45 07/21	3,84	22,36	24,13	641	500	
								FC-45 07/22	3,84	23,24	25,01	669	522	
								FC-45 07/23	3,84	24,12	25,89	697	544	
								FC-45 07/24	3,84	25,00	26,77	725	566	
						FC-45 07/25		3,84	25,88	27,65	754	588		

ГАБАРИТЫ И ВМЕСТИМОСТЬ СИЛОСОВ СЕРИИ FC-45 С КОНИЧЕСКИМ ДНОМ

ДИАМЕТР МЕТРЫ (ФУТЫ)	МОДЕЛЬ	ВЫСОТА			ВМЕСТИМОСТЬ		ДИАМЕТР МЕТРЫ (ФУТЫ)	МОДЕЛЬ	ВЫСОТА			ВМЕСТИМОСТЬ	
		МЕТАЛЛОКОН- СТРУКЦИИ, М (А)	КАРНИЗ, М (В)	ОБЩАЯ, М (С)	М ³	ТОННЫ			МЕТАЛЛОКОН- СТРУКЦИИ, М (А)	КАРНИЗ, М (В)	ОБЩАЯ, М (С)	М ³	ТОННЫ
FC-45 08 D=7,28 m (24 FT)	FC-45 08/04	4,29	7,85	9,89	225	176	FC-45 09 D=8,19 m (27 FT)	FC-45 09/04	5,29	8,85	11,15	303	236
	FC-45 08/05	4,29	8,73	10,77	262	204		FC-45 09/05	5,29	9,73	12,03	349	272
	FC-45 08/06	4,29	9,61	11,65	298	233		FC-45 09/06	5,29	10,61	12,91	395	308
	FC-45 08/07	4,29	10,49	12,53	335	261		FC-45 09/07	5,29	11,49	13,79	442	344
	FC-45 08/08	4,29	11,37	13,41	372	290		FC-45 09/08	5,29	12,37	14,67	488	381
	FC-45 08/09	4,29	12,25	14,29	408	318		FC-45 09/09	5,29	13,25	15,55	534	417
	FC-45 08/10	4,29	13,13	15,17	445	347		FC-45 09/10	5,29	14,13	16,43	580	453
	FC-45 08/11	4,29	14,01	16,05	481	376		FC-45 09/11	5,29	15,01	17,31	627	489
	FC-45 08/12	4,29	14,89	16,93	518	404		FC-45 09/12	5,29	15,89	18,19	673	525
	FC-45 08/13	4,29	15,77	17,81	555	433		FC-45 09/13	5,29	16,77	19,07	719	561
	FC-45 08/14	4,29	16,65	18,69	591	461		FC-45 09/14	5,29	17,65	19,95	766	597
	FC-45 08/15	4,29	17,53	19,57	628	490		FC-45 09/15	5,29	18,53	20,83	812	633
	FC-45 08/16	4,29	18,41	20,45	664	518		FC-45 09/16	5,29	19,41	21,71	858	670
	FC-45 08/17	4,29	19,29	21,33	701	547		FC-45 09/17	5,29	20,29	22,59	905	706
	FC-45 08/18	4,29	20,17	22,21	738	575		FC-45 09/18	5,29	21,17	23,47	951	742
	FC-45 08/19	4,29	21,05	23,09	774	604		FC-45 09/19	5,29	22,05	24,35	997	778
	FC-45 08/20	4,29	21,93	23,97	811	632		FC-45 09/20	5,29	22,93	25,23	1.044	814
	FC-45 08/21	4,29	22,81	24,85	847	661		FC-45 09/21	5,29	23,81	26,11	1.09	850
	FC-45 08/22	4,29	23,69	25,73	884	690		FC-45 09/22	5,29	24,69	26,99	1.136	886
	FC-45 08/23	4,29	24,57	26,61	921	718		FC-45 09/23	5,29	25,57	27,87	1.183	922
	FC-45 08/24	4,29	25,45	27,49	957	747		FC-45 09/24	5,29	26,45	28,75	1.229	959
	FC-45 08/25	4,29	26,34	28,37	994	775		FC-45 09/25	5,29	27,33	29,63	1.275	995
								FC-45 09/26	5,29	28,21	30,51	1.322	1.031
								FC-45 09/27	5,29	29,09	31,39	1.368	1.067
								FC-45 09/28	5,29	29,97	32,27	1.414	1.103
						FC-45 09/29	5,29	30,85	33,15	1.461	1.139		
						FC-45 09/30	5,29	31,73	34,03	1.507	1.175		

ГАБАРИТЫ И ВМЕСТИМОСТЬ СИЛОСОВ СЕРИИ FC-45 С КОНИЧЕСКИМ ДНОМ

ДИАМЕТР МЕТРЫ (ФУТЫ)	МОДЕЛЬ	ВЫСОТА			ВМЕСТИМОСТЬ		ДИАМЕТР МЕТРЫ (ФУТЫ)	МОДЕЛЬ	ВЫСОТА			ВМЕСТИМОСТЬ	
		МЕТАЛЛОКОН- СТРУКЦИИ, М (А)	КАРНИЗ, М (В)	ОБЩАЯ, М (С)	М ³	ТОННЫ			МЕТАЛЛОКОН- СТРУКЦИИ, М (А)	КАРНИЗ, М (В)	ОБЩАЯ, М (С)	М ³	ТОННЫ
FC-45 10 D=9,10 m (30 FT)	FC-45 10/04	5,84	9,39	11,82	391	305	FC-45 11 D=10,01 m (33 FT)	FC-45 11/04	6,31	9,87	12,56	492	384
	FC-45 10/05	5,84	10,27	12,70	448	350		FC-45 11/05	6,31	10,75	13,44	562	438
	FC-45 10/06	5,84	11,15	13,58	506	394		FC-45 11/06	6,31	11,63	14,32	631	492
	FC-45 10/07	5,84	12,03	14,46	563	439		FC-45 11/07	6,31	12,51	15,20	700	546
	FC-45 10/08	5,84	12,91	15,34	620	484		FC-45 11/08	6,31	13,39	16,08	769	600
	FC-45 10/09	5,84	13,79	16,22	677	528		FC-45 11/09	6,31	14,27	16,96	838	654
	FC-45 10/10	5,84	14,67	17,10	734	573		FC-45 11/10	6,31	15,15	17,84	908	708
	FC-45 10/11	5,84	15,55	17,98	792	617		FC-45 11/11	6,31	16,03	18,72	977	762
	FC-45 10/12	5,84	16,43	18,86	849	662		FC-45 11/12	6,31	16,91	19,60	1.046	816
	FC-45 10/13	5,84	17,31	19,74	906	707		FC-45 11/13	6,31	17,79	20,48	1.115	870
	FC-45 10/14	5,84	18,19	20,62	963	751		FC-45 11/14	6,31	18,67	21,36	1.184	924
	FC-45 10/15	5,84	19,08	21,50	1.02	796		FC-45 11/15	6,31	19,55	22,24	1.254	978
	FC-45 10/16	5,84	19,96	22,38	1.078	841		FC-45 11/16	6,33	20,45	23,14	1.324	1.032
	FC-45 10/17	5,84	20,84	23,26	1.135	886		FC-45 11/17	6,33	21,33	24,02	1.393	1.086
	FC-45 10/18	5,84	21,72	24,14	1.192	930		FC-45 11/18	6,33	22,21	24,90	1.462	1.140
	FC-45 10/19	5,84	22,60	25,02	1.250	975		FC-45 11/19	6,33	23,09	25,78	1.531	1.194
	FC-45 10/20	5,84	23,48	25,90	1.307	1.019		FC-45 11/20	6,33	23,97	26,66	1.600	1.248
	FC-45 10/21	5,84	24,36	26,78	1.364	1.064		FC-45 11/21	6,33	24,85	27,54	1.670	1.302
	FC-45 10/22	5,84	25,24	27,66	1.421	1.109		FC-45 11/22	6,33	25,73	28,42	1.739	1.356
	FC-45 10/23	5,84	26,12	28,54	1.478	1.153		FC-45 11/23	6,33	26,61	29,30	1.808	1.410
	FC-45 10/24	5,84	27,00	29,42	1.536	1.198		FC-45 11/24	6,33	27,49	30,18	1.877	1.464
	FC-45 10/25	5,84	27,88	30,30	1.593	1.242		FC-45 11/25	6,33	28,37	31,06	1.946	1.518
	FC-45 10/26	5,84	28,76	31,18	1.650	1.287		FC-45 11/26	6,33	29,25	31,94	2.016	1.572
	FC-45 10/27	5,84	29,64	32,06	1.707	1.332		FC-45 11/27	6,33	30,13	32,82	2.085	1.626
	FC-45 10/28	5,84	30,52	32,94	1.764	1.376		FC-45 11/28	6,33	31,01	33,70	2.154	1.680
	FC-45 10/29	5,84	31,40	33,82	1.822	1.421		FC-45 11/29	6,33	31,89	34,58	2.223	1.734
	FC-45 10/30	5,84	32,28	34,70	1.879	1.465		FC-45 11/30	6,33	32,77	35,46	2.292	1.788

ГАБАРИТЫ И ВМЕСТИМОСТЬ СИЛОСОВ СЕРИИ FC-45 С КОНИЧЕСКИМ ДНОМ

ДИАМЕТР МЕТРЫ (ФУТЫ)	МОДЕЛЬ	ВЫСОТА			ВМЕСТИМОСТЬ		ДИАМЕТР МЕТРЫ (ФУТЫ)	МОДЕЛЬ	ВЫСОТА			ВМЕСТИМОСТЬ	
		МЕТАЛЛОКОН- СТРУКЦИИ, М (А)	КАРНИЗ, М (В)	ОБЩАЯ, М (С)	М ³	ТОННЫ			МЕТАЛЛОКОН- СТРУКЦИИ, М (А)	КАРНИЗ, М (В)	ОБЩАЯ, М (С)	М ³	ТОННЫ
FC-45 12 D=10,91 m (30 FT)	FC-45 12/04	6,82	10,38	13,33	609	475	FC-45 13 D=11,82 m (33 FT)	FC-45 13/04	7,27	10,82	14,03	743	580
	FC-45 12/05	6,82	11,26	14,21	691	539		FC-45 13/05	7,27	11,70	14,91	840	655
	FC-45 12/06	6,82	12,14	15,09	773	603		FC-45 13/06	7,27	12,58	15,79	936	730
	FC-45 12/07	6,82	13,02	15,97	856	667		FC-45 13/07	7,27	13,46	16,67	1.033	806
	FC-45 12/08	6,82	13,90	16,85	938	732		FC-45 13/08	7,27	14,34	17,56	1.113	881
	FC-45 12/09	6,82	14,78	17,73	1.02	796		FC-45 13/09	7,27	15,22	18,44	1.226	957
	FC-45 12/10	6,82	15,66	18,61	1.103	860		FC-45 13/10	7,27	16,10	19,32	1.323	1.032
	FC-45 12/11	6,82	16,54	19,49	1.185	924		FC-45 13/11	7,27	16,98	20,20	1.420	1.107
	FC-45 12/12	6,82	17,42	20,37	1.267	989		FC-45 13/12	7,27	17,86	21,08	1.516	1.183
	FC-45 12/13	6,82	18,30	21,25	1.350	1.053		FC-45 13/13	7,27	18,74	21,96	1.613	1.258
	FC-45 12/14	6,82	19,18	22,13	1.432	1.117		FC-45 13/14	7,27	19,62	22,84	1.710	1.333
	FC-45 12/15	6,82	20,06	23,01	1.515	1.181		FC-45 13/15	7,27	20,51	23,72	1.806	1.409
	FC-45 12/16	6,82	20,94	23,89	1.598	1.247		FC-45 13/16	7,27	21,39	24,60	1.904	1.485
	FC-45 12/17	6,82	21,82	24,77	1.681	1.311		FC-45 13/17	7,27	22,27	25,48	2.001	1.560
	FC-45 12/18	6,82	22,70	25,65	1.763	1.375		FC-45 13/18	7,27	23,15	26,36	2.097	1.636
	FC-45 12/19	6,82	23,58	26,53	1.845	1.439		FC-45 13/19	7,27	24,03	27,24	2.194	1.711
	FC-45 12/20	6,82	24,46	27,41	1.928	1.504		FC-45 13/20	7,27	24,91	28,12	2.291	1.787
	FC-45 12/21	6,82	25,34	28,29	2.010	1.568		FC-45 13/21	7,27	25,79	29,00	2.387	1.862
	FC-45 12/22	6,82	26,22	29,17	2.092	1.632		FC-45 13/22	7,27	26,67	29,88	2.484	1.937
	FC-45 12/23	6,82	27,10	30,05	2.175	1.696		FC-45 13/23	7,27	27,55	30,76	2.581	2.013
FC-45 12/24	6,82	27,98	30,93	2.257	1.761	FC-45 13/24	7,27	28,43	31,64	2.677	2.088		
FC-45 12/25	6,82	28,86	31,81	2.339	1.825	FC-45 13/25	7,27	29,31	32,52	2.774	2.164		
FC-45 12/26	6,82	29,74	32,69	2.422	1.889	FC-45 13/26	7,27	30,19	33,40	2.870	2.239		
FC-45 12/27	6,82	30,62	33,57	2.504	1.953	FC-45 13/27	7,27	31,07	34,28	2.967	2.314		
FC-45 12/28	6,82	31,50	34,45	2.586	2.017	FC-45 13/28	7,27	31,95	35,16	3.064	2.390		
FC-45 12/29	6,82	32,38	35,33	2.669	2.082	FC-45 13/29	7,27	32,83	36,04	3.160	2.465		
FC-45 12/30	6,82	33,26	36,21	2.751	2.146	FC-45 13/30	7,27	33,71	36,92	3.257	2.540		

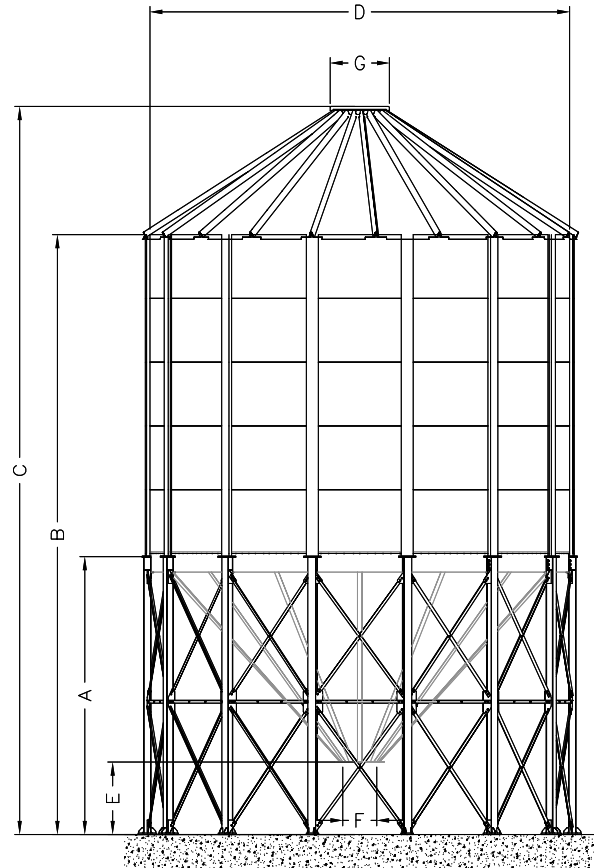
ГАБАРИТЫ И ВМЕСТИМОСТЬ СИЛОСОВ СЕРИИ FC-45 С КОНИЧЕСКИМ ДНОМ

ДИАМЕТР МЕТРЫ (ФУТЫ)	МОДЕЛЬ	ВЫСОТА			ВМЕСТИМОСТЬ		ДИАМЕТР МЕТРЫ (ФУТЫ)	МОДЕЛЬ	ВЫСОТА			ВМЕСТИМОСТЬ	
		МЕТАЛЛОКОН- СТРУКЦИИ, М (А)	КАРНИЗ, М (В)	ОБЩАЯ, М (С)	М ³	ТОННЫ			МЕТАЛЛОКОН- СТРУКЦИИ, М (А)	КАРНИЗ, М (В)	ОБЩАЯ, М (С)	М ³	ТОННЫ
FC-45 14 D=12,73 m (42 FT)	FC-45 14/04	7,71	11,27	14,74	891	695	FC-45 15 D=13,64 m (45 FT)	FC-45 15/04	8,17	11,73	15,47	1.059	826
	FC-45 14/05	7,71	12,15	15,62	1.004	783		FC-45 15/05	8,17	12,61	16,35	1.187	926
	FC-45 14/06	7,71	13,03	16,50	1.116	870		FC-45 15/06	8,17	13,49	17,23	1.316	1.027
	FC-45 14/07	7,71	13,91	17,38	1.228	958		FC-45 15/07	8,17	14,37	18,11	1.445	1.127
	FC-45 14/08	7,71	14,79	18,26	1.340	1.045		FC-45 15/08	8,17	15,25	18,99	1.573	1.227
	FC-45 14/09	7,71	15,67	19,14	1.452	1.132		FC-45 15/09	8,17	16,13	19,87	1.702	1.328
	FC-45 14/10	7,71	16,55	20,02	1.564	1.22		FC-45 15/10	8,17	17,01	20,75	1.831	1.428
	FC-45 14/11	7,71	17,43	20,90	1.676	1.307		FC-45 15/11	8,17	17,89	21,63	1.959	1.528
	FC-45 14/12	7,71	18,31	21,78	1.788	1.395		FC-45 15/12	8,17	18,77	22,51	2.088	1.629
	FC-45 14/13	7,71	19,19	22,66	1.900	1.482		FC-45 15/13	8,17	19,65	23,39	2.217	1.729
	FC-45 14/14	7,71	20,07	23,54	2.012	1.570		FC-45 15/14	8,17	20,53	24,27	2.345	1.829
	FC-45 14/15	7,71	20,95	24,42	2.124	1.657		FC-45 15/15	8,17	21,41	25,15	2.474	1.930
	FC-45 14/16	7,72	21,84	25,31	2.238	1.745		FC-45 15/16	8,17	22,29	26,03	2.603	2.030
	FC-45 14/17	7,72	22,72	26,19	2.350	1.833		FC-45 15/17	8,17	23,17	26,91	2.731	2.131
	FC-45 14/18	7,72	23,60	27,07	2.462	1.920		FC-45 15/18	8,17	24,05	27,79	2.860	2.231
	FC-45 14/19	7,72	24,48	27,95	2.574	2.008		FC-45 15/19	8,17	24,93	28,67	2.989	2.331
	FC-45 14/20	7,72	25,36	28,83	2.686	2.095		FC-45 15/20	8,17	25,81	29,55	3.117	2.432
	FC-45 14/21	7,72	26,24	29,71	2.798	2.183		FC-45 15/21	8,17	26,69	30,43	3.246	2.532
	FC-45 14/22	7,72	27,12	30,59	2.910	2.27		FC-45 15/22	8,17	27,57	31,31	3.375	2.632
	FC-45 14/23	7,72	28,00	31,47	3.022	2.357		FC-45 15/23	8,17	28,45	32,19	3.503	2.733
	FC-45 14/24	7,72	28,88	32,35	3.134	2.445		FC-45 15/24	8,17	29,33	33,07	3.632	2.833
	FC-45 14/25	7,72	29,76	33,23	3.247	2.532		FC-45 15/25	8,17	30,21	33,95	3.761	2.933
	FC-45 14/26	7,72	30,64	34,11	3.359	2.620		FC-45 15/26	8,17	31,09	34,83	3.889	3.034
	FC-45 14/27	7,72	31,52	34,99	3.471	2.707		FC-45 15/27	8,17	31,97	35,71	4.018	3.134
	FC-45 14/28	7,72	32,40	35,87	3.583	2.795		FC-45 15/28	8,17	32,85	36,59	4.147	3.235
	FC-45 14/29	7,72	33,28	36,75	3.695	2.882		FC-45 15/29	8,17	33,73	37,47	4.276	3.335
FC-45 14/30	7,72	34,16	37,63	3.807	2.969	FC-45 15/30	8,17	34,61	38,35	4.404	3.435		
						FC-45 15/31	8,17	35,49	39,23	4.533	3.536		
						FC-45 15/32	8,17	36,37	40,11	4.662	3.636		

ГАБАРИТЫ И ВМЕСТИМОСТЬ СИЛОСОВ СЕРИИ FC-45 С КОНИЧЕСКИМ ДНОМ

ДИАМЕТР МЕТРЫ (ФУТЫ)	МОДЕЛЬ	ВЫСОТА			ВМЕСТИМОСТЬ	
		МЕТАЛЛОКОН- СТРУКЦИИ, М (А)	КАРНИЗ, М (В)	ОБЩАЯ, М (С)	М ³	ТОННЫ
FC-45 16 D=14,55 m (58 FT)	FC-45 16/04	8,63	12,19	16,18	1.243	970
	FC-45 16/05	8,63	13,07	17,06	1.39	1.084
	FC-45 16/06	8,63	13,95	17,94	1.536	1.198
	FC-45 16/07	8,63	14,83	18,82	1.682	1.312
	FC-45 16/08	8,63	15,71	19,70	1.829	1.427
	FC-45 16/09	8,63	16,59	20,58	1.975	1.541
	FC-45 16/10	8,63	17,47	21,46	2.122	1.655
	FC-45 16/11	8,63	18,35	22,34	2.268	1.769
	FC-45 16/12	8,63	19,23	23,22	2.414	1.883
	FC-45 16/13	8,63	20,11	24,10	2.561	1.997
	FC-45 16/14	8,63	20,99	24,98	2.707	2.112
	FC-45 16/15	8,63	21,87	25,87	2.854	2.226
	FC-45 16/16	8,63	22,75	26,75	3.000	2.340
	FC-45 16/17	8,63	23,63	27,63	3.146	2.454
	FC-45 16/18	8,63	24,51	28,51	3.293	2.568
	FC-45 16/19	8,63	25,39	29,39	3.439	2.683
	FC-45 16/20	8,63	26,27	30,27	3.586	2.797
	FC-45 16/21	8,63	27,15	31,15	3.732	2.911
	FC-45 16/22	8,63	28,03	32,03	3.878	3.025
	FC-45 16/23	8,63	28,91	32,91	4.025	3.139
	FC-45 16/24	8,63	29,79	33,79	4.171	3.254
	FC-45 16/25	8,63	30,67	34,67	4.318	3.368
	FC-45 16/26	8,63	31,55	35,55	4.464	3.482
	FC-45 16/27	8,63	32,43	36,43	4.610	3.596
	FC-45 16/28	8,63	33,31	37,31	4.757	3.710
	FC-45 16/29	8,63	34,19	38,19	4.903	3.824
	FC-45 16/30	8,63	35,07	39,07	5.050	3.939
	FC-45 16/31	8,63	35,95	39,95	5.196	4.053
	FC-45 16/32	8,63	36,83	40,83	5.342	4.167

ВЫСОТА



ОБОЗНАЧЕНИЯ И ПОЯСНЕНИЯ

A = высота конструкции

B = высота до карниза

C = общая высота

D = средний диаметр листов силоса

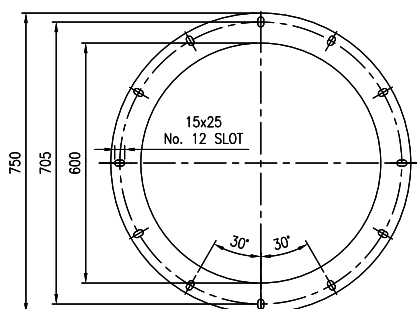
Расстояние до выпускного фланца силоса для моделей FC 45 от 04 до 08 составляет 1 м, для моделей от 09 до 16 составляет 1,45 м

Диаметр выпускного фланца - 600 мм

диаметр колпака крыши - 900 мм

(макс. диаметр впускной трубы 420 мм)

* — постоянный размер



ВЫПУСКНОЕ ОТВЕРСТИЕ СИЛОСА С КОНИЧЕСКИМ ДНИЩЕМ

ПРИМЕЧАНИЕ

Максимальная вместимость силоса рассчитывается, исходя из угла естественного откоса сыпучего материала 28 градусов и удельного веса не уплотненных зерновых материалов 780 кг/м³.

Стандартные силосы спроектированы с учетом следующих нагрузок:

- Скорость порывов ветра 144 км/ч.
- Снеговая нагрузка на крышу 75 кг/м².
- Не сейсмоактивная зона.

Стандартная пиковая нагрузочная способность крыши от 500 до 1000 кг в зависимости от модели силоса.

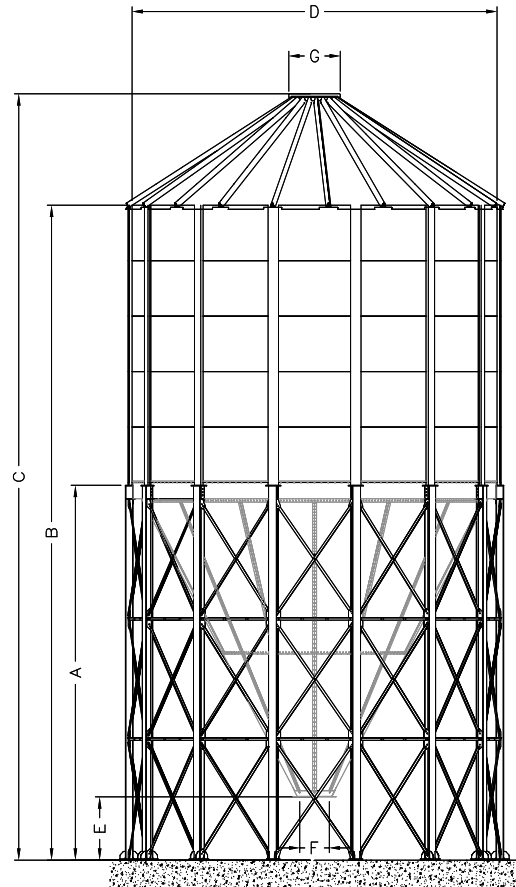
ГАБАРИТЫ И ВМЕСТИМОСТЬ СИЛОСОВ СЕРИИ FC-60 С КОНИЧЕСКИМ ДНОМ

ДИАМЕТР МЕТРЫ (ФУТЫ)	МОДЕЛЬ	ВЫСОТА			ВМЕСТИМОСТЬ		ДИАМЕТР МЕТРЫ (ФУТЫ)	МОДЕЛЬ	ВЫСОТА			ВМЕСТИМОСТЬ		
		МЕТАЛЛОКОН- СТРУКЦИИ, М (А)	КАРНИЗ, М (В)	ОБЩАЯ, М (С)	М ³	ТОННЫ			МЕТАЛЛОКОН- СТРУКЦИИ, М (А)	КАРНИЗ, М (В)	ОБЩАЯ, М (С)	М ³	ТОННЫ	
FC-60 04 D=3,64 m (12 FT)	FC-60 04/04	3,59	7,15	8,14	52	41	FC-60 06 D=5,46 m (18 FT)	FC-60 06/04	5,17	8,72	10,24	134	104	
	FC-60 04/05	3,59	8,03	9,02	61	48		FC-60 06/05	5,17	9,60	11,12	154	120	
	FC-60 04/06	3,59	8,91	9,90	70	55		FC-60 06/06	5,17	10,48	12,00	175	136	
	FC-60 04/07	3,59	9,79	10,78	79	62		FC-60 06/07	5,17	11,36	12,88	195	152	
	FC-60 04/08	3,59	10,67	11,66	89	69		FC-60 06/08	5,17	12,24	13,76	216	168	
	FC-60 04/09	3,59	11,55	12,54	98	76		FC-60 06/09	5,17	13,12	14,64	236	184	
	FC-60 04/10	3,59	12,43	13,42	107	83		FC-60 06/10	5,17	14,00	15,52	257	200	
	FC-60 04/11	3,59	13,31	14,30	116	91		FC-60 06/11	5,17	14,88	16,40	278	217	
	FC-60 04/12	3,59	14,19	15,18	125	98		FC-60 06/12	5,17	15,76	17,28	298	233	
	FC-60 04/13	3,59	15,07	16,06	134	105		FC-60 06/13	5,17	16,64	18,16	319	249	
	FC-60 04/14	3,59	15,95	16,94	143	112		FC-60 06/14	5,17	17,52	19,04	339	265	
	FC-60 04/15	3,59	16,83	17,82	153	119		FC-60 06/15	5,17	18,41	19,92	360	281	
	FC-60 04/16	3,59	17,71	18,70	162	126		FC-60 06/16	5,17	19,29	20,80	381	297	
	FC-60 04/17	3,59	18,59	19,58	171	133		FC-60 06/17	5,17	20,17	21,68	401	313	
	FC-60 04/18	3,59	19,47	20,46	180	140		FC-60 06/18	5,17	21,05	22,56	422	329	
	FC-60 04/19	3,59	20,35	21,34	189	148		FC-60 06/19	5,17	21,93	23,44	442	345	
	FC-60 04/20	3,59	21,23	22,22	198	155		FC-60 06/20	5,17	22,81	24,32	463	361	
	FC-60 05 D=4,55 m (15 FT)	FC-60 05/04	4,38	7,94	9,19	87		68	FC-60 06/21	5,17	23,69	25,20	484	377
		FC-60 05/05	4,38	8,82	10,07	101		79	FC-60 06/22	5,17	24,57	26,08	504	393
		FC-60 05/06	4,38	9,70	10,95	115		90	FC-60 06/23	5,17	25,45	26,96	525	409
FC-60 05/07		4,38	10,58	11,83	130	101	FC-60 06/24	5,17	26,33	27,84	545	425		
FC-60 05/08		4,38	11,46	12,71	144	112	FC-60 06/25	5,17	27,21	28,72	566	441		
FC-60 05/09		4,38	12,34	13,59	158	123	FC-60 07 D=6,37 m (21 FT)	FC-60 07/04	5,95	9,51	11,28	193	150	
FC-60 05/10		4,38	13,22	14,47	173	135		FC-60 07/05	5,95	10,39	12,16	221	172	
FC-60 05/11		4,38	14,10	15,35	187	146		FC-60 07/06	5,95	11,27	13,05	249	194	
FC-60 05/12		4,38	14,98	16,23	201	157		FC-60 07/07	5,95	12,15	13,93	277	216	
FC-60 05/13		4,38	15,86	17,11	215	168		FC-60 07/08	5,95	13,03	14,81	305	238	
FC-60 05/14		4,38	16,74	17,99	230	179		FC-60 07/09	5,95	13,91	15,69	333	260	
FC-60 05/15		4,38	17,62	18,87	244	190		FC-60 07/10	5,95	14,79	16,57	361	281	
FC-60 05/16		4,38	18,50	19,75	258	202		FC-60 07/11	5,95	15,67	17,45	389	303	
FC-60 05/17		4,38	19,38	20,63	273	213		FC-60 07/12	5,95	16,55	18,33	417	325	
FC-60 05/18		4,38	20,26	21,51	287	224		FC-60 07/13	5,95	17,43	19,21	445	347	
FC-60 05/19		4,38	21,14	22,39	301	235		FC-60 07/14	5,95	18,31	20,09	473	369	
FC-60 05/20		4,38	22,02	23,27	316	246		FC-60 07/15	5,95	19,19	20,97	501	391	
FC-60 05/21		4,38	22,90	24,15	330	257		FC-60 07/16	5,95	20,07	21,85	529	413	
FC-60 05/22		4,38	23,78	25,03	344	268		FC-60 07/17	5,95	20,95	22,73	557	434	
FC-60 05/23		4,38	24,66	25,91	358	280		FC-60 07/18	5,95	21,83	23,61	585	456	
FC-60 05/24		4,38	25,54	26,79	373	291		FC-60 07/19	5,95	22,71	24,49	613	478	
FC-60 05/25		4,38	26,42	27,67	387	302		FC-60 07/20	5,95	23,59	25,37	641	500	
								FC-60 07/21	5,95	24,47	26,25	669	522	
								FC-60 07/22	5,95	25,35	27,13	697	544	
								FC-60 07/23	5,95	26,23	28,01	725	566	
						FC-60 07/24		5,95	27,11	28,89	753	587		
						FC-60 07/25		5,95	27,99	29,77	781	609		

ГАБАРИТЫ И ВМЕСТИМОСТЬ СИЛОСОВ СЕРИИ FC-60 С КОНИЧЕСКИМ ДНОМ

ДИАМЕТР МЕТРЫ (ФУТЫ)	МОДЕЛЬ	ВЫСОТА			ВМЕСТИМОСТЬ	
		МЕТАЛЛОКОН- СТРУКЦИИ, М (А)	КАРНИЗ, М (В)	ОБЩАЯ, М (С)	М ³	ТОННЫ
FC-60 08 D=7,28 m (24 FT)	FC-60 08/04	6,74	10,29	12,33	266	208
	FC-60 08/05	6,74	11,17	13,21	303	236
	FC-60 08/06	6,74	12,05	14,09	340	265
	FC-60 08/07	6,74	12,93	14,97	376	293
	FC-60 08/08	6,74	13,81	15,85	413	322
	FC-60 08/09	6,74	14,69	16,73	449	350
	FC-60 08/10	6,74	15,57	17,61	486	379
	FC-60 08/11	6,74	16,45	18,49	523	408
	FC-60 08/12	6,74	17,33	19,37	559	436
	FC-60 08/13	6,74	18,21	20,25	596	465
	FC-60 08/14	6,74	19,09	21,13	632	493
	FC-60 08/15	6,74	19,98	22,01	669	522
	FC-60 08/16	6,74	20,86	22,89	706	550
	FC-60 08/17	6,74	21,74	23,77	742	579
	FC-60 08/18	6,74	22,62	24,65	779	607
	FC-60 08/19	6,74	23,50	25,53	815	636
	FC-60 08/20	6,74	24,38	26,41	852	664
	FC-60 08/21	6,74	25,26	27,29	889	693
	FC-60 08/22	6,74	26,14	28,17	925	722
	FC-60 08/23	6,74	27,02	29,05	962	750
	FC-60 08/24	6,74	27,90	29,93	998	779
	FC-60 08/25	6,74	28,78	30,81	1.035	807
	FC-60 08/26	6,74	29,66	31,69	1.072	836
	FC-60 08/27	6,74	30,54	32,57	1.108	864
	FC-60 08/28	6,74	31,42	33,45	1.145	893
	FC-60 08/29	6,74	32,30	34,33	1.181	921
	FC-60 08/30	6,74	33,18	35,21	1.218	950

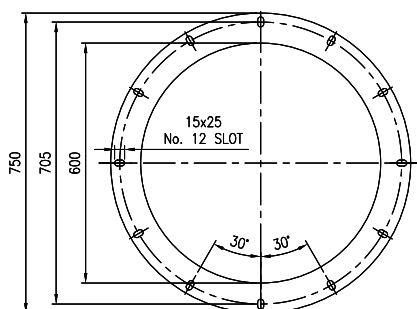
ВЫСОТА



ОБОЗНАЧЕНИЯ И ПОЯСНЕНИЯ

- A = высота конструкции
 - B = высота до карниза
 - C = общая высота
 - D = средний диаметр листов силоса
 - E* = расстояние до выпускного фланца = 1000 мм
 - F* = внутренний диаметр выпускного фланца = 600 мм
 - G* = диаметр колпака крыши = 900 мм
- (макс. диаметр выпускной трубы 420 мм)

* — постоянный размер



ВЫПУСКНОЕ ОТВЕРСТИЕ СИЛОСА С КОНИЧЕСКИМ ДНИЩЕМ

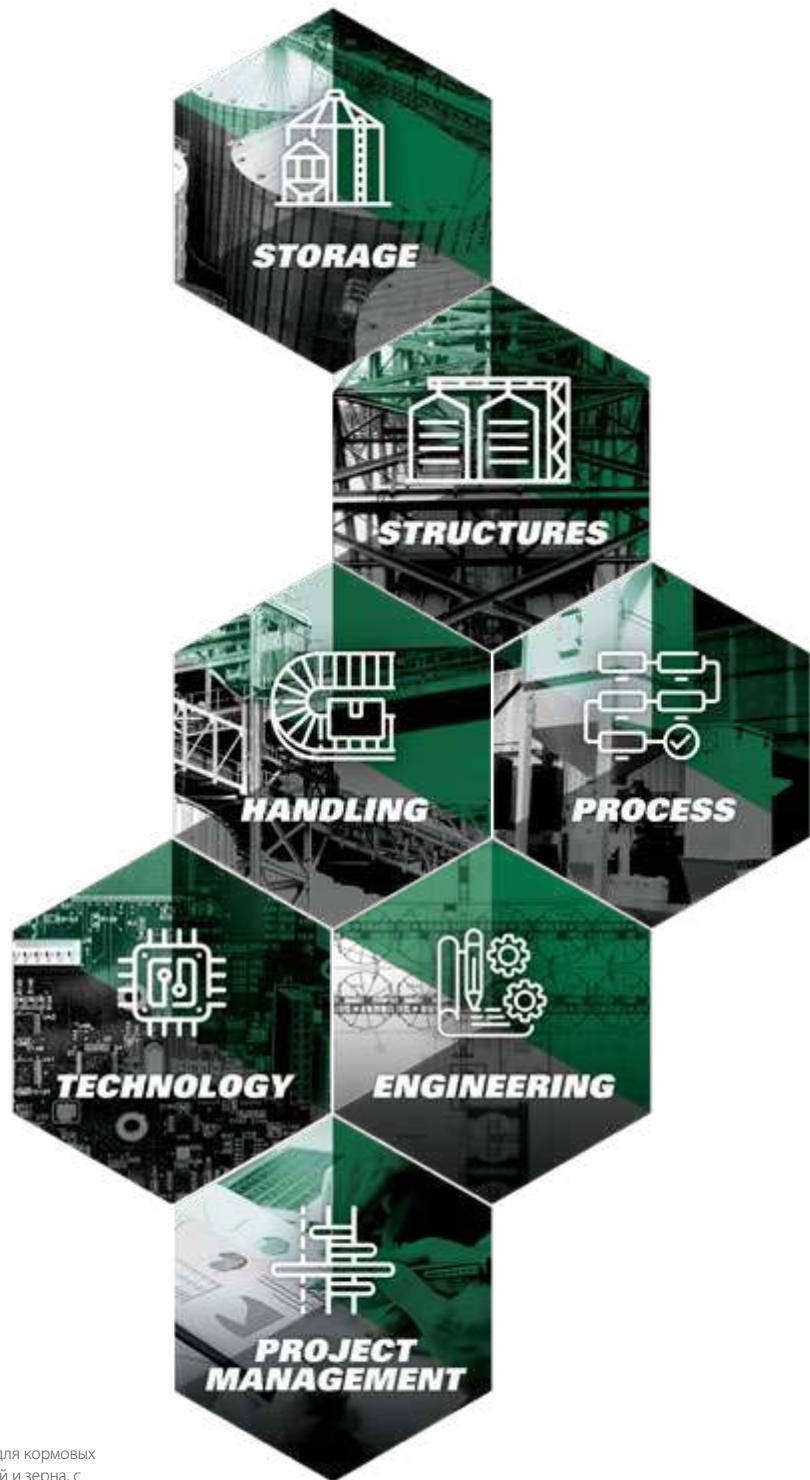
ПРИМЕЧАНИЕ

Максимальная вместимость силоса рассчитывается, исходя из угла естественного откоса сыпучего материала 28 градусов и удельного веса не уплотненных зерновых материалов 780 кг/м³.

Стандартные силосы спроектированы с учетом следующих нагрузок:

- Скорость порывов ветра 144 км/ч.
- Снеговая нагрузка на крышу 75 кг/м².
- Не сейсмоактивная зона.

Стандартная пиковая нагрузочная способность крыши от 500 до 1000 кг в зависимости от модели силоса.



AGI EMEA является торговой маркой компании AGI.

Компания AGI считается ведущим поставщиком сельскохозяйственного оборудования для кормовых систем, а также хранения и обработки сыпучих продуктов, в том числе семян, удобрений и зерна, с постоянно расширяющимся ассортиментом оборудования и решений для предприятий пищевой промышленности. AGI имеет производственные мощности в Канаде, США, Великобритании, Бразилии, Индии и Италии и поставляет свою продукцию по всему миру.

AGI EMEA

AGI EMEA S.R.L. (головной офис): Via Bertella 2 - 40064, Ozzano dell'Emilia (BO) - Italy (Италия) | **Тел.** +39 051 789 107 | **Факс** +39 051 796 300 | **Эл. почта** emea@aggrowth.com
 Завод AGI FRAME: Via Barbariga 7 - 30032 Fiesso d'Artico (VE) - Italy (Италия) | **Тел.** +39 051 798 107 | **Факс** +39 051 796 300 | **Эл. почта** frame@aggrowth.com
 Завод AGI PTM: Via Mario Tognato, 10 - 35042 Este (PD) - Italy (Италия) | **Тел.** +39 0429 600 973 | **Факс** +39 0429 600 874 | **Эл. почта** ptm@aggrowth.com

Акционерный капитал: €500 000,00 | Код НДС: IT03293161208 | Номер в реестре компаний: BO03293161208